

RTA



# RTA

svařovaný skelet rozvaděče s odnímatelnými  
bočnicemi a zadním krytem, IP20, nosnost 1200/1500 kg



#### ■ Široké stojiny skeletu

Umožňují montáž příslušenství - vyvazovací a rozvodné panely.



#### ■ Flex frame

System umožňuje u rozvaděčů 800 mm širokých instalovat posuvné ližiny v rozponu 19", 21" a 23".



#### ■ Zesílený skelet

Skelet rozvaděčů RTA je navržen s důrazem na vysokou stabilitu a nosnost.



#### ■ Vylamovací záslepky

Kabelové vstupy a otvor pro ventilační jednotku jsou řešeny formou vylamovacích záslepek.



#### ■ Rozvodné panely

(volitelné příslušenství).



#### ■ RAX-VP-Vxx-X2

Vertikální vyvazovací panel pro široké stojiny (volitelné příslušenství).





#### ■ Montážní otvory ve stojících

Otvory v celé výšce stojin odpovídají unitové roztěči vertikálních lišt.



#### ■ Značení unitů

Na vertikálních lištách jsou laserem značené jednotlivé unity pro usnadnění montáže.



#### ■ Hlavní zemnicí bod M8

V rozvaděči je umístěn šroub M8 pro uzemnění celé instalace.



#### ■ Kliky TRITON

Výměnou plastového modulu (není příbalem) lze zvolit zámkovou vložku klasickou nebo polocyklindrickou. Patent: PUV 2013-27443.



#### ■ Nasazovací panty

Standardní dveřní panty je možno nahradit nasazovacími (volitelné příslušenství).



#### ■ Lemová hrana

Chrání kabely před poškozením. Příbalem 1 m.





RAC-PO-X88-XD

Typ	Rozměr (mm)	Max. doporučené zatížení (kg)
RAX-PO-X66-XD	600 x 600	1900
RAX-PO-X68-XD	600 x 800	1900
RAX-PO-X69-XD	600 x 900	1900
RAX-PO-X61-XD	600 x 1000	1900
RAX-PO-X60-XD	600 x 1100	1900
RAX-PO-X62-XD	600 x 1200	1900
RAX-PO-X86-XD	800 x 600	1900
RAX-PO-X88-XD	800 x 800	1900
RAX-PO-X89-XD	800 x 900	1900
RAX-PO-X81-XD	800 x 1000	1900
RAX-PO-X80-XD	800 x 1100	1900
RAX-PO-X82-XD	800 x 1200	1900

### ■ RAB-PO-Xxx-XD, RAC-PO-Xxx-XD

Podstavce jsou plně univerzální, tj. použitelné pro všechny typy stojanových rozvaděčů s výjimkou RSX. Konstrukci tvoří dva podélné boční díly, které odpovídají hloubce rozvaděče, a dva kryty (přední a zadní) s odpovídající šířkou. Podstavce řady XD mají nosnost 1900 kg.

#### Příbal

- 2x podélný boční díl s prostupem pro kabely (s vylamovacími zásepky)
- 2x kryt s kabelovými prostopu (s vylamovacími zásepky)
- 1x kryt s filtrem
- 1x protiprachový kartáč
- 4x šroub M10 x 30
- 4x podložka 10,5
- 8x šroub M5 x 30

Podstavce jsou dodávány v rozmontovaném stavu. Druhý filtr je možno doobjednat a nahradit jím standardně dodávaný kryt s kabelovými prostopu. Podstavec vždy přesně kopíruje půdorysný profil rozvaděče bez ohledu na to, zda je nebo není nainstalován filtr. Podstavce jsou standardně dodávány v šířkách 600 a 800 mm a v hloubkách od 600 do 1200 mm. Výška všech podstavců je 120 mm.



RAC-PO-XF2-X1

Typ	Rozměr – š x v (mm)
RAX-PO-XF1-X1	600 x 120
RAX-PO-XF2-X1	800 x 120

### ■ RAB-PO-XFx-X1, RAC-PO-XFx-X1

Filtr pro podstavce.

#### Příbal

Šroub M5 x 30 ..... 4x



RAC-SS-X01-X1

### ■ RAB-SS-X01-X1, RAC-SS-X01-X1

Stabilizátory pro stojanové rozvaděče. Montují se na podstavec.

#### Příbal

Šroub M5 x 12 ..... 4x



Hloubka rozvaděče (mm)	Šířka rozvaděče (mm)	
	600	800
600	RAX-VP-X77-X1	RAX-VP-X83-X1
800	RAX-VP-X78-X1	RAX-VP-X84-X1
900	RAX-VP-X79-X1	RAX-VP-X85-X1
1000	RAX-VP-X80-X1	RAX-VP-X86-X1
1100	RAX-VP-X81-X1	RAX-VP-X87-X1
1200	RAX-VP-X82-X1	RAX-VP-X88-X1

### ■ RAX-VP-Xxx-X1

Sada vyvazovacích / vyztužujících příček pro stojanové rozvaděče RTA, RYA, RMA, RZA (pár).

STOP

### Pro správné použití volitelného příslušenství jsou důležité následující pokyny:

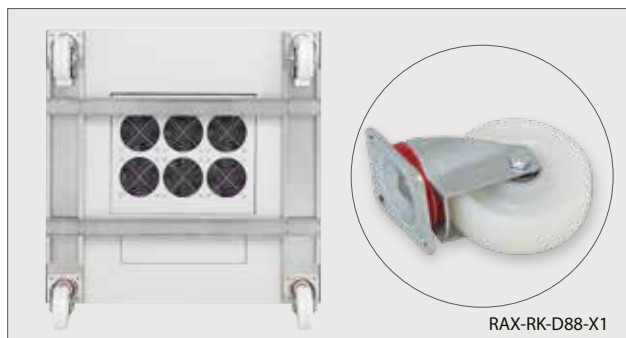
- instalovat rozvaděč na rovné a dostatečně pevné podlaze
- umístit nejméně 65% zatížení do spodní poloviny výšky rozvaděče
- zajistit rovnoměrné zatížení mezi přední a zadní vertikální lišty
- při pojezdu se zatíženým rozvaděčem dodržet příslušné normy.

#### Výpočet nosnosti jednoho kolečka:

\*celková hmotnost rozvaděče (tj. vlastní hmotnost + instalované příslušenství) / 3 = nosnost jednoho kolečka.

Nosnosti pojezdových kol platí pro rychlost pojezdu do 4 km/h na rovném a hladkém povrchu při okolní teplotě v rozsahu 10–30° C.

Všechny rozměry, nosnosti a tolerance odpovídají následujícím normám: EN 12527–12533, DIN 7845.



RAX-RK-D88-X1

Hloubka rozvaděče (mm)	Šířka rozvaděče (mm)	
	600	800
600	RAX-RK-D66-X1	RAX-RK-D86-X1
800	RAX-RK-D68-X1	RAX-RK-D88-X1
900	RAX-RK-D69-X1	RAX-RK-D89-X1
1000	RAX-RK-D61-X1	RAX-RK-D81-X1
1100	RAX-RK-D60-X1	RAX-RK-D80-X1
1200	RAX-RK-D62-X1	RAX-RK-D82-X1

### ■ RAX-RK-Dxx-X1

Kolečka s vyztužujícím rámem.

Kolečka s vyztužujícím rámem pro rozvaděče typu RMA, RZA, RTA, RYA, RDA, RDE, RIE, RPA, RPE.

Nutno objednat dle půdorysu rozvaděče.

#### Max. doporučená celková nosnost\*:

- 500 kg pro typ RPA, RPE,
  - 900 kg pro typ RMA, RZA, RIE,
  - 1050 kg pro typ RTA, RYA, RDA, RDE.
- Výška rozvaděče se zvýší o 158 mm.

#### Sada

Kolečko s brzdou .....	2x
Kolečko bez brzdy .....	2x
Šroub M5 x 12 Thorx.....	16x
Šroub M5 x 20 Thorx.....	16x
Plochá podložka 5,3 .....	16x
U profil .....	4x



RAX-MS-X47-X1

### ■ RAX-MS-X47-X1

Sada koleček pro přímou montáž.

#### Max. doporučená celková nosnost\*:

- 500 kg pro typ RDA, RDE, RIE, RTA, RYA, šíře 600 mm,
- 600 kg pro typ RDA, RDE, RIE, RTA, RYA, šíře 800 mm,
- 900 kg pro typ RSX (XD), RSX-F.

Výška rozvaděče se zvýší o 155 mm.

#### Sada

Kolečko s brzdou .....	2x
Kolečko bez brzdy .....	2x
Šroub M5 x 20 Thorx.....	16x
Plochá podložka 5,3 .....	16x



RAX-RK-T88-X1

Hloubka rozvaděče (mm)	Šířka rozvaděče (mm)	
	600	800
600	RAX-RK-T66-X1	RAX-RK-T86-X1
800	RAX-RK-T68-X1	RAX-RK-T88-X1
900	RAX-RK-T69-X1	RAX-RK-T89-X1
1000	RAX-RK-T61-X1	RAX-RK-T81-X1
1100	RAX-RK-T60-X1	RAX-RK-T80-X1
1200	RAX-RK-T62-X1	RAX-RK-T82-X1

### ■ RAX-RK-Txx-X1

Kolečka s vyztužujícím rámem.

Kolečka s vyztužujícím rámem pro rozvaděče typu RTA, RYA, RDA, RDE. Nutno objednat dle půdorysu rozvaděče.

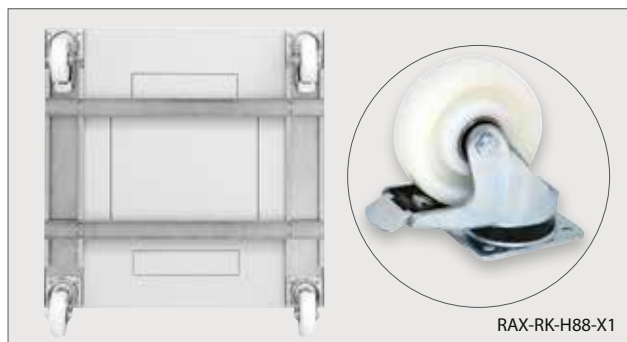
#### Max. doporučená celková nosnost\*:

- 1500 kg pro typ RTA, RYA, RDA, RDE.
- Výška rozvaděče se zvýší o 143 mm.

#### Sada

Kolečko s brzdou .....	2x
Kolečko bez brzdy .....	2x
Šroub M5 x 12 Thorx.....	16x
Šroub M5 x 20 Thorx.....	16x
Plochá podložka 5,3 .....	16x
U profil .....	4x





RAX-RK-H88-X1

## ■ RAX-RK-Hxx-X1

Kolečka s vyztužujícím rámem.

Kolečka s vyztužujícím rámem pro rozvaděče typu RTA, RYA, RDA, RDE. Nutno objednat dle půdorysu rozvaděče.

**Max. doporučená celková nosnost\*:**

- 1600 kg pro typ RTA, RYA,

- 1900 kg pro typ RDA, RDE.

Výška rozvaděče se zvýší o 168 mm.

### Sada

Kolečko s brzdou .....	2x
Kolečko bez brzdy .....	2x
Šroub M5 x 12 Thorx.....	16x
Šroub M5 x 20 Thorx.....	16x
Plochá podložka 5,3 .....	16x
U profil .....	4x

Hloubka rozvaděče (mm)	Šířka rozvaděče (mm)	
	600	800
600	RAX-RK-H66-X1	RAX-RK-H86-X1
800	RAX-RK-H68-X1	RAX-RK-H88-X1
900	RAX-RK-H69-X1	RAX-RK-H89-X1
1000	RAX-RK-H61-X1	RAX-RK-H81-X1
1100	RAX-RK-H60-X1	RAX-RK-H80-X1
1200	RAX-RK-H62-X1	RAX-RK-H82-X1

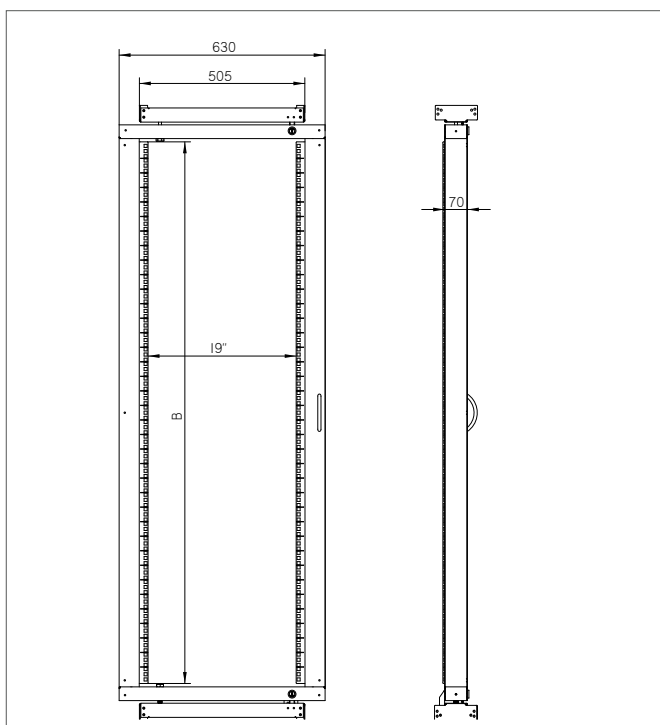
## Výklopný rám

■ Všechny rozvaděče Tritón šíře 800 mm lze doplnit výklopným rámem pro montáž zařízení, která vyžadují přístup ze zadní strany. Výklopný rám snižuje využitelnou výšku rozvaděče vždy o 5U a unese až 150 kg. Maximální hloubka 19" zařízení je 330 mm.

Rám se v uzavřené poloze zamyká dvěma zámky. Odstup výklopného rámu od dveří rozvaděče lze plynule nastavit. Pozice rámu ovlivňuje maximální využitelnou hloubku namontovaných zařízení. Výklopný rám lze montovat současně s 19" vertikálami.



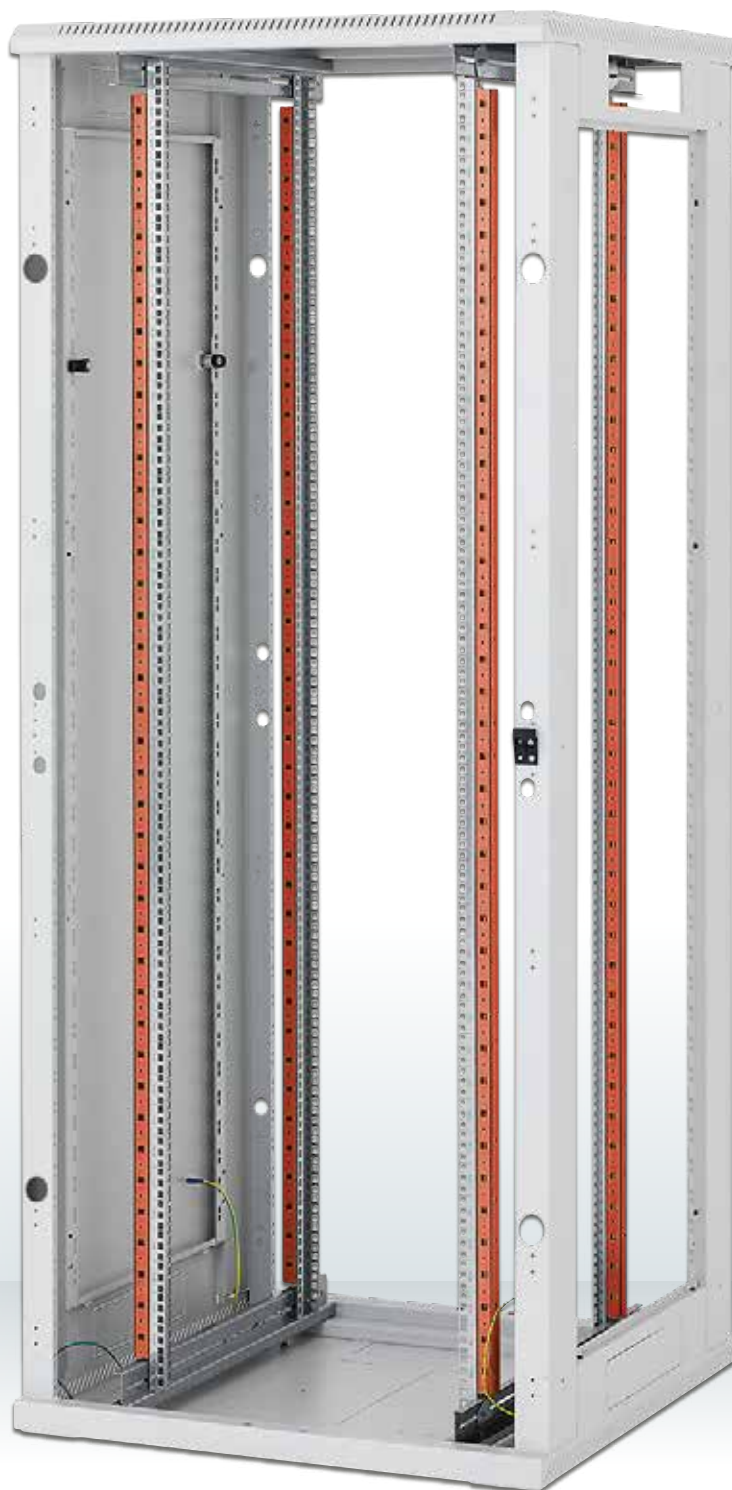
Výklopný rám	Výška rozvaděče (U)	B (U) Využitelná výška rámu
RAC-VM-A17-A1	22	17
RAC-VM-A22-A1	27	22
RAC-VM-A27-A1	32	27
RAC-VM-A32-A1	37	32
RAC-VM-A37-A1	42	37
RAC-VM-A40-A1	45	40
RAC-VM-A42-A1	47	42



# Navýšení nosnosti z 1200 kg na 1500 kg u rozvaděčů 600/800 mm širokých



**■ Zesilující prvek vertikálních lišt**  
Přídavný profil zvyšující stabilitu vertikálních lišt (4 ks). Zvýší nosnost rozvaděče až na 1500 kg.



RTA



Zesilující prvek vertikálních lišt pro šíři rozvaděče 600 / 800 mm			
Typ	výška rozvaděče (U)	Hmotnost brutto (kg)	Hmotnost netto (kg)
RAX-VR-T15-X2	15	1.84	1.74
RAX-VR-T18-X2	18	2.24	2.14
RAX-VR-T22-X2	22	2.89	2.79
RAX-VR-T27-X2	27	3.64	3.54
RAX-VR-T32-X2	32	4.39	4.29
RAX-VR-T37-X2	37	5.13	5.03
RAX-VR-T42-X2	42	5.9	5.8
RAX-VR-T45-X2	45	6.34	6.24
RAX-VR-T47-X2	47	6.63	6.53

**RTA 600 x 600**

Typ	A	B	C	D	E	Hmotnost brutto (kg)	Hmotnost netto (kg)	Maximální doporučené zatížení (s nožičkami nebo podstavcem)
RTA-15-A66-CAX-A1	770	668	497	600	600	49,5	44,0	1200/1500 kg s použitím zesilujících prvků vertikálních lišt RAX-VR-Txx-X2
RTA-18-A66-CAX-A1	900	798	497	600	600	53,9	48,4	
RTA-22-A66-CAX-A1	1080	978	497	600	600	58,9	53,4	
RTA-27-A66-CAX-A1	1300	1198	497	600	600	66,1	60,5	
RTA-32-A66-CAX-A1	1525	1423	497	600	600	73,2	67,6	
RTA-37-A66-CAX-A1	1750	1648	497	600	600	80,4	74,7	
RTA-42-A66-CAX-A1	1970	1868	497	600	600	87,5	81,8	
RTA-45-A66-CAX-A1	2105	2003	497	600	600	91,9	86,1	
RTA-47-A66-CAX-A1	2194	2092	497	600	600	94,5	88,7	

**RTA 600 x 800**

Typ	A	B	C	D	E	Hmotnost brutto (kg)	Hmotnost netto (kg)	Maximální doporučené zatížení (s nožičkami nebo podstavcem)
RTA-15-A68-CAX-A1	770	668	497	600	800	59,7	52,1	1200/1500 kg s použitím zesilujících prvků vertikálních lišt RAX-VR-Txx-X2
RTA-18-A68-CAX-A1	900	798	497	600	800	64,4	56,8	
RTA-22-A68-CAX-A1	1080	978	497	600	800	70,3	62,7	
RTA-27-A68-CAX-A1	1300	1198	497	600	800	78,0	70,3	
RTA-32-A68-CAX-A1	1525	1423	497	600	800	86,0	78,3	
RTA-37-A68-CAX-A1	1750	1648	497	600	800	93,8	86,0	
RTA-42-A68-CAX-A1	1970	1868	497	600	800	101,7	93,9	
RTA-45-A68-CAX-A1	2105	2003	497	600	800	106,4	98,5	
RTA-47-A68-CAX-A1	2194	2092	497	600	800	109,3	101,5	

**RTA 600 x 900**

Typ	A	B	C	D	E	Hmotnost brutto (kg)	Hmotnost netto (kg)	Maximální doporučené zatížení (s nožičkami nebo podstavcem)
RTA-15-A69-CAX-A1	770	668	497	600	900	65,0	57,5	1200/1500 kg s použitím zesilujících prvků vertikálních lišt RAX-VR-Txx-X2
RTA-18-A69-CAX-A1	900	798	497	600	900	70,4	62,9	
RTA-22-A69-CAX-A1	1080	978	497	600	900	76,7	69,1	
RTA-27-A69-CAX-A1	1300	1198	497	600	900	85,3	77,6	
RTA-32-A69-CAX-A1	1525	1423	497	600	900	94,1	86,4	
RTA-37-A69-CAX-A1	1750	1648	497	600	900	102,8	95,0	
RTA-42-A69-CAX-A1	1970	1868	497	600	900	111,5	103,6	
RTA-45-A69-CAX-A1	2105	2003	497	600	900	116,7	108,8	
RTA-47-A69-CAX-A1	2194	2092	497	600	900	120,0	112,1	

**RTA 600 x 1000**

Typ	A	B	C	D	E	Hmotnost brutto (kg)	Hmotnost netto (kg)	Maximální doporučené zatížení (s nožičkami nebo podstavcem)
RTA-15-A61-CAX-A1	770	668	497	600	1000	69,1	61,5	1200/1500 kg s použitím zesilujících prvků vertikálních lišt RAX-VR-Txx-X2
RTA-18-A61-CAX-A1	900	798	497	600	1000	74,7	67,1	
RTA-22-A61-CAX-A1	1080	978	497	600	1000	81,2	73,6	
RTA-27-A61-CAX-A1	1300	1198	497	600	1000	90,3	82,6	
RTA-32-A61-CAX-A1	1525	1423	497	600	1000	99,4	91,7	
RTA-37-A61-CAX-A1	1750	1648	497	600	1000	108,5	100,7	
RTA-42-A61-CAX-A1	1970	1868	497	600	1000	117,6	109,7	
RTA-45-A61-CAX-A1	2105	2003	497	600	1000	122,9	115,1	
RTA-47-A61-CAX-A1	2194	2092	497	600	1000	126,4	118,5	



RTA 600 x 1100								
Typ	A	B	C	D	E	Hmotnost brutto (kg)	Hmotnost netto (kg)	Maximální doporučené zatížení (s nožičkami nebo podstavcem)
	(mm)							
RTA-15-A60-CAX-A1	770	668	497	600	1100	74,5	65,9	1200/1500 kg s použitím zesilujících prvků vertikálních lišt RAX-VR-Txx-X2
RTA-18-A60-CAX-A1	900	798	497	600	1100	79,9	71,4	
RTA-22-A60-CAX-A1	1080	978	497	600	1100	86,8	78,2	
RTA-27-A60-CAX-A1	1300	1198	497	600	1100	96,1	87,4	
RTA-32-A60-CAX-A1	1525	1423	497	600	1100	105,7	97,0	
RTA-37-A60-CAX-A1	1750	1648	497	600	1100	115,2	106,3	
RTA-42-A60-CAX-A1	1970	1868	497	600	1100	124,6	115,8	
RTA-45-A60-CAX-A1	2105	2003	497	600	1100	130,2	121,3	
RTA-47-A60-CAX-A1	2194	2092	497	600	1100	133,8	124,8	

RTA 600 x 1200								
Typ	A	B	C	D	E	Hmotnost brutto (kg)	Hmotnost netto (kg)	Maximální doporučené zatížení (s nožičkami nebo podstavcem)
	(mm)							
RTA-15-A62-CAX-A1	770	668	497	600	1200	79,2	69,7	1200/1500 kg s použitím zesilujících prvků vertikálních lišt RAX-VR-Txx-X2
RTA-18-A62-CAX-A1	900	798	497	600	1200	85,2	75,6	
RTA-22-A62-CAX-A1	1080	978	497	600	1200	92,3	82,7	
RTA-27-A62-CAX-A1	1300	1198	497	600	1200	102,0	92,3	
RTA-32-A62-CAX-A1	1525	1423	497	600	1200	112,0	102,2	
RTA-37-A62-CAX-A1	1750	1648	497	600	1200	121,8	112,0	
RTA-42-A62-CAX-A1	1970	1868	497	600	1200	131,6	121,8	
RTA-45-A62-CAX-A1	2105	2003	497	600	1200	137,4	127,5	
RTA-47-A62-CAX-A1	2194	2092	497	600	1200	141,2	131,2	

RTA 800 x 600								
Typ	A	B	C	D	E	Hmotnost brutto (kg)	Hmotnost netto (kg)	Maximální doporučené zatížení (s nožičkami nebo podstavcem)
	(mm)							
RTA-15-A86-CAX-A1	770	668	697	800	600	55,7	50,1	1200/1500 kg s použitím zesilujících prvků vertikálních lišt RAX-VR-Txx-X2
RTA-18-A86-CAX-A1	900	798	697	800	600	60,3	54,7	
RTA-22-A86-CAX-A1	1080	978	697	800	600	66,7	61,0	
RTA-27-A86-CAX-A1	1300	1198	697	800	600	74,6	68,7	
RTA-32-A86-CAX-A1	1525	1423	697	800	600	82,5	76,6	
RTA-37-A86-CAX-A1	1750	1648	697	800	600	93,9	87,8	
RTA-42-A86-CAX-A1	1970	1868	697	800	600	102,8	96,6	
RTA-45-A86-CAX-A1	2105	2003	697	800	600	107,3	101,1	
RTA-47-A86-CAX-A1	2194	2092	697	800	600	110,2	104,0	

RTA 800 x 800								
Typ	A	B	C	D	E	Hmotnost brutto (kg)	Hmotnost netto (kg)	Maximální doporučené zatížení (s nožičkami nebo podstavcem)
	(mm)							
RTA-15-A88-CAX-A1	770	668	697	800	800	65,8	59,5	1200/1500 kg s použitím zesilujících prvků vertikálních lišt RAX-VR-Txx-X2
RTA-18-A88-CAX-A1	900	798	697	800	800	70,9	64,5	
RTA-22-A88-CAX-A1	1080	978	697	800	800	79,1	72,7	
RTA-27-A88-CAX-A1	1300	1198	697	800	800	86,4	79,8	
RTA-32-A88-CAX-A1	1525	1423	697	800	800	95,1	88,5	
RTA-37-A88-CAX-A1	1750	1648	697	800	800	107,2	100,4	
RTA-42-A88-CAX-A1	1970	1868	697	800	800	116,9	109,9	
RTA-45-A88-CAX-A1	2105	2003	697	800	800	121,8	114,8	
RTA-47-A88-CAX-A1	2194	2092	697	800	800	125,1	118,1	

RTA 800 x 900								
Typ	A	B	C	D	E	Hmotnost brutto (kg)	Hmotnost netto (kg)	Maximální doporučené zatížení (s nožičkami nebo podstavcem)
	(mm)							
RTA-15-A89-CAX-A1	770	668	697	800	900	70,5	63,5	1200/1500 kg s použitím zesilujících prvků vertikálních lišt RAX-VR-Txx-X2
RTA-18-A89-CAX-A1	900	798	697	800	900	75,8	68,8	
RTA-22-A89-CAX-A1	1080	978	697	800	900	83,0	76,0	
RTA-27-A89-CAX-A1	1300	1198	697	800	900	92,0	84,8	
RTA-32-A89-CAX-A1	1525	1423	697	800	900	101,1	93,8	
RTA-37-A89-CAX-A1	1750	1648	697	800	900	113,6	106,1	
RTA-42-A89-CAX-A1	1970	1868	697	800	900	123,6	116,0	
RTA-45-A89-CAX-A1	2105	2003	697	800	900	128,7	121,1	
RTA-47-A89-CAX-A1	2194	2092	697	800	900	132,2	124,5	

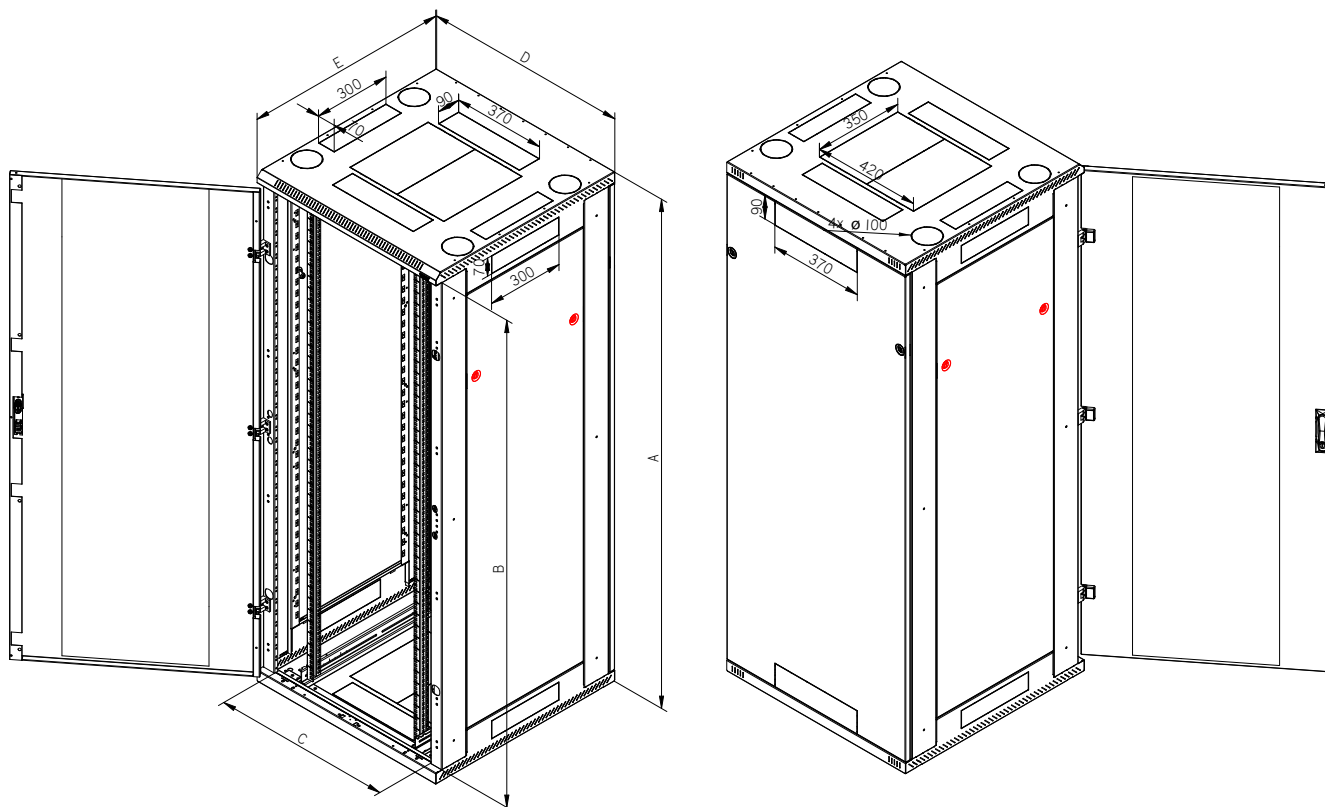
RTA 800 x 1000								
Typ	A	B	C	D	E	Hmotnost brutto (kg)	Hmotnost netto (kg)	Maximální doporučené zatížení (s nožičkami nebo podstavcem)
	(mm)							
RTA-15-A81-CAX-A1	770	668	697	800	1000	75,2	68,0	1200/1500 kg s použitím zesilujících prvků vertikálních lišt RAX-VR-Txx-X2
RTA-18-A81-CAX-A1	900	798	697	800	1000	88,2	80,9	
RTA-22-A81-CAX-A1	1080	978	697	800	1000	97,5	90,1	
RTA-27-A81-CAX-A1	1300	1198	697	800	1000	107,0	99,5	
RTA-32-A81-CAX-A1	1525	1423	697	800	1000	119,8	112,2	
RTA-37-A81-CAX-A1	1750	1648	697	800	1000	130,2	122,4	
RTA-42-A81-CAX-A1	1970	1868	697	800	1000	135,6	127,8	
RTA-45-A81-CAX-A1	2105	2003	697	800	1000	139,2	131,4	
RTA-47-A81-CAX-A1	2194	2092	697	800	1000	126,0	120,0	

RTA 800 x 1100								
Typ	A	B	C	D	E	Hmotnost brutto (kg)	Hmotnost netto (kg)	Maximální doporučené zatížení (s nožičkami nebo podstavcem)
	(mm)							
RTA-15-A80-CAX-A1	770	668	697	800	1100	79,7	72,8	1200/1500 kg s použitím zesilujících prvků vertikálních lišt RAX-VR-Txx-X2
RTA-18-A80-CAX-A1	900	798	697	800	1100	85,1	78,1	
RTA-22-A80-CAX-A1	1080	978	697	800	1100	92,9	85,9	
RTA-27-A80-CAX-A1	1300	1198	697	800	1100	102,6	95,5	
RTA-32-A80-CAX-A1	1525	1423	697	800	1100	112,4	105,2	
RTA-37-A80-CAX-A1	1750	1648	697	800	1100	125,6	118,3	
RTA-42-A80-CAX-A1	1970	1868	697	800	1100	136,4	128,9	
RTA-45-A80-CAX-A1	2105	2003	697	800	1100	142,0	134,4	
RTA-47-A80-CAX-A1	2194	2092	697	800	1100	145,7	138,1	

RTA 800 x 1200								
Typ	A	B	C	D	E	Hmotnost brutto (kg)	Hmotnost netto (kg)	Maximální doporučené zatížení (s nožičkami nebo podstavcem)
	(mm)							
RTA-15-A82-CAX-A1	770	668	697	800	1200	83,9	76,9	1200/1500 kg s použitím zesilujících prvků vertikálních lišt RAX-VR-Txx-X2
RTA-18-A82-CAX-A1	900	798	697	800	1200	89,8	82,8	
RTA-22-A82-CAX-A1	1080	978	697	800	1200	98,0	90,9	
RTA-27-A82-CAX-A1	1300	1198	697	800	1200	108,0	100,8	
RTA-32-A82-CAX-A1	1525	1423	697	800	1200	118,2	110,9	
RTA-37-A82-CAX-A1	1750	1648	697	800	1200	129,9	122,4	
RTA-42-A82-CAX-A1	1970	1868	697	800	1200	142,9	135,3	
RTA-45-A82-CAX-A1	2105	2003	697	800	1200	148,7	141,1	
RTA-47-A82-CAX-A1	2194	2092	697	800	1200	152,6	145,0	

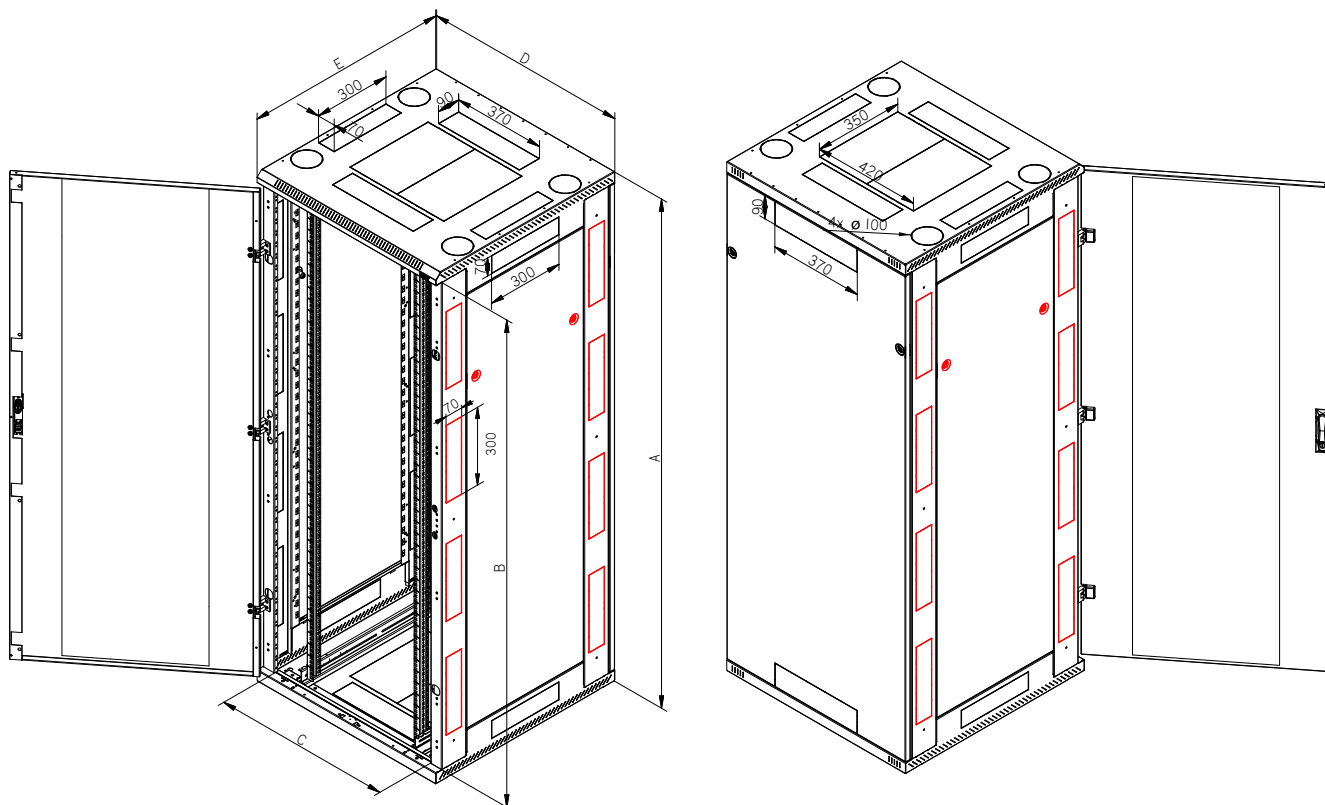
## Varianta A1

- segmentovaná základna • bočnice jištěné zámky
- možno použít: podstavec, nivelační nožičky, kolečka pro přímou montáž, kolečka s vyztužujícím rámem



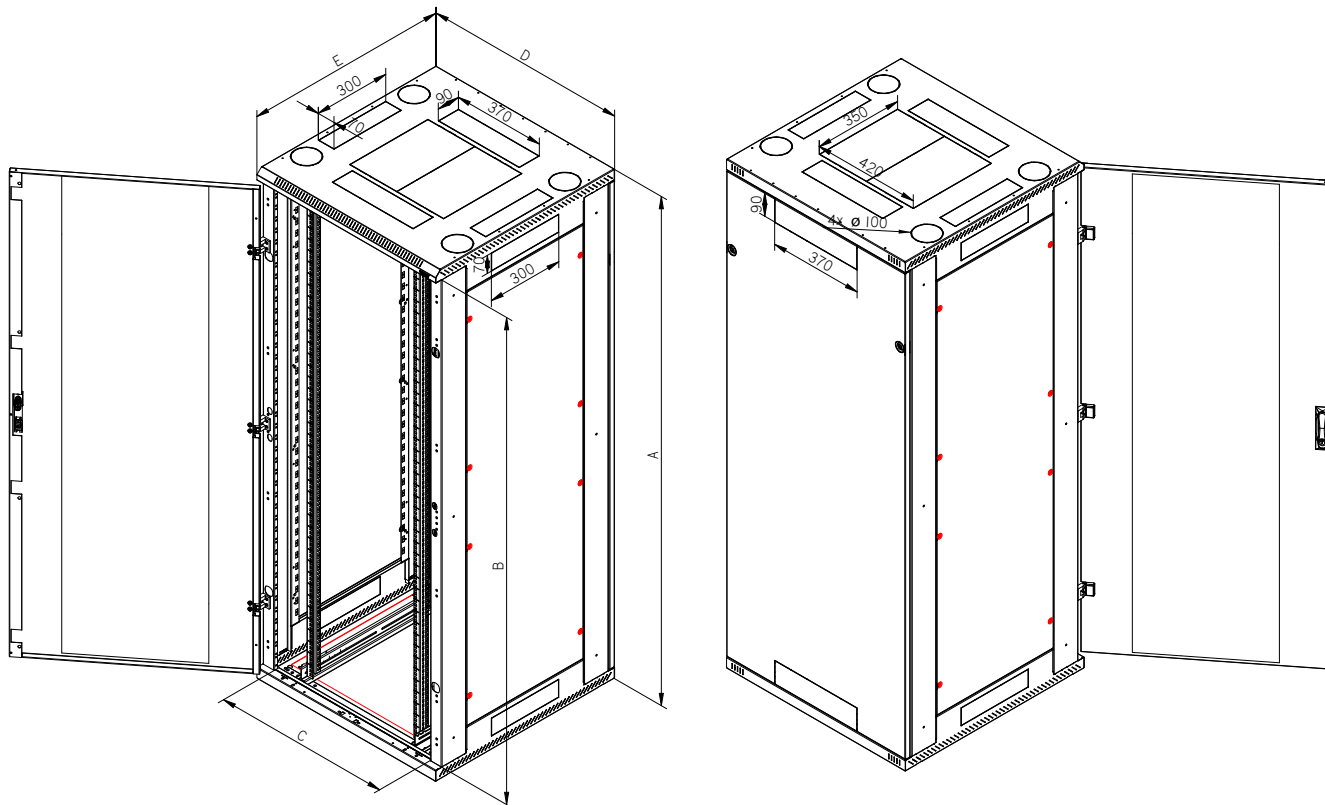
## Varianta A5

- segmentovaná základna • bočnice jištěné zámky • vylamovací záslepky ve skeletu
- možno použít: podstavec, nivelační nožičky, kolečka pro přímou montáž, kolečka s vyztužujícím rámem



## Varianta A3 pro datová centra

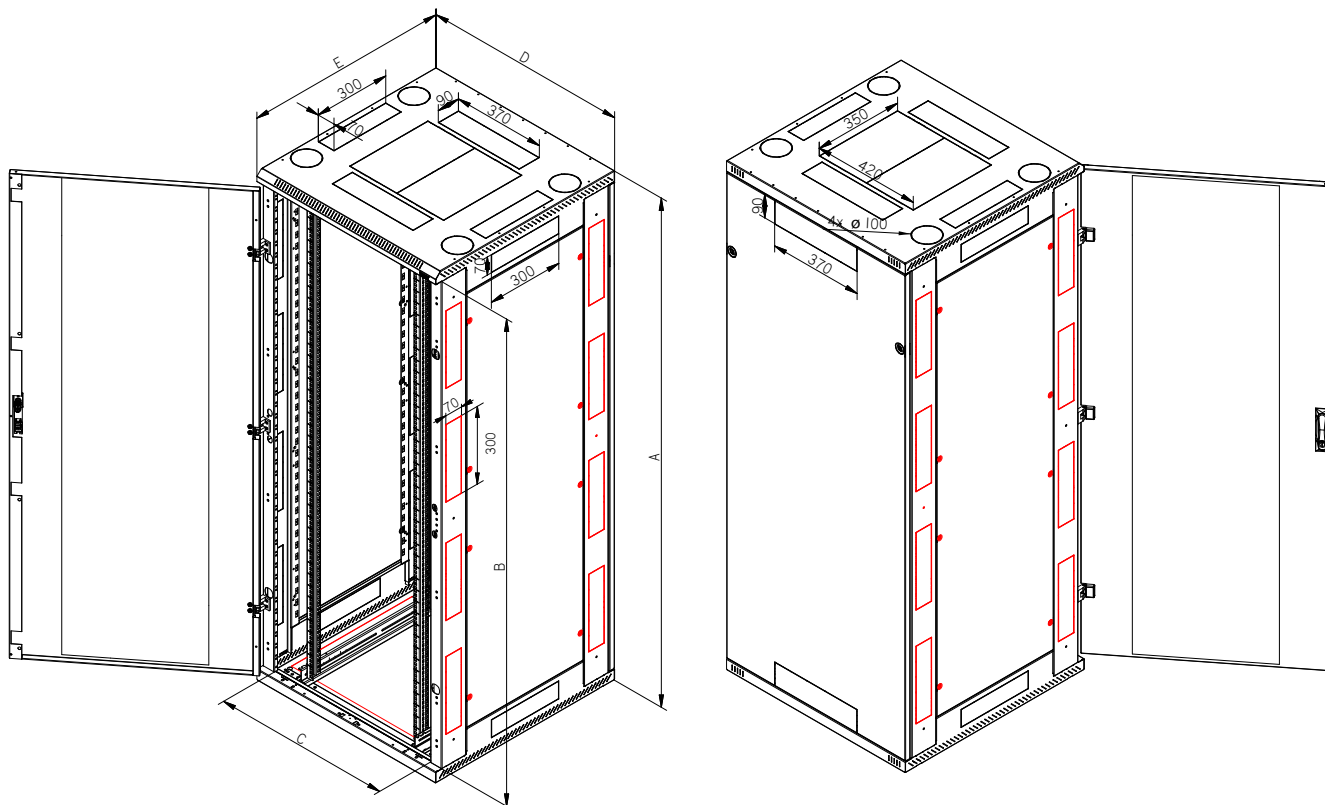
- v základně velký otvor bez zásepky • bočnice jištěné bezpečnostními vnořenými šrouby
- možno použít: podstavec, nivelační nožičky, kolečka pro přímou montáž, kolečka s vyztužujícím rámem



RTA

## Varianta A7 pro datová centra

- v základně velký otvor bez zásepky • bočnice jištěné bezpečnostními vnořenými šrouby • vylamovací zásepky ve skeletu
- možno použít: podstavec, nivelační nožičky, kolečka pro přímou montáž, kolečka s vyztužujícím rámem



# Serverový rozvaděč RTA

Univerzální rozvaděč pro datové a telekomunikační účely. Vysoká nosnost pro náročné aplikace, velký výběr rozměrů a variant spolu se širokou škálou doplňků a dokonalým zpracováním všech detailů z něj dělají špičkový rozvaděč v naší nabídce.

## DETAILY PRODUKTU

### Vysoká pevnost konstrukce

RTA má robustní svařovanou konstrukci, která je celá z materiálu o síle 1,3 mm. Vysoká kvalita zpracování a nejnovější technologie zajišťují skvělý vzhled rozvaděče.

### Flexibilní otevírání dveří

Vlastní systém pantů umožňuje otevírání dveří pod úhlem 165°. Dveře lze snadno demontovat a přestavět na otevírání na opačnou stranu. Dvoukřídlé dveře jsou opatřeny nasazovacími panty.

### Sklo

Plechové dveře s vlepěným sklem se vyrábějí z tvrzeného bezpečnostního skla tl. 4 mm, které je odolné běžným nárazům. Při rozbití tvoří množství drobných úlomků jako automobilové sklo. Z důvodů bezpečnosti doporučujeme po instalaci zařízení do rozvaděčové skříně zavírat dveře, aby nemohlo dojít ke kolizi s jinými předměty. Použité sklo je zkoušeno v certifikované zkušebně a odpovídá požadavkům normy ČSN EN 12150-1+A: Sklo ve stavebnictví – Tepelně tvrzené sodnovápenatokřemičité bezpečnostní sklo. Zkoušené sklo splňuje normu na rozpad skla po rozbití, Certifikát shody CQ-24-2023, Protokol o zkoušce IKATES 58A-2024.

### Kliky Tritón

Vyrábíme vlastní kliky pro stojanové rozvaděče. Výměnou plastového modulu (není příbalem) lze osadit i polocyklrickou zámkovou vložku (volitelné přísl.). Patent: PUV 2013-27443.

### Nastavitelné vertikální lišty

19" vertikální lišty mohou být plynule nastaveny v libovolné hloubce rozvaděče. To usnadňuje montáž zařízení i organizaci propojovacích kabelů.

### Odnímatelné bočnice a zadní kryt

RTA je rozvaděč se svařovaným skeletem, s odnímatelnými bočnicemi a zadním krytem. Ke skeletu jsou uchyceny zámkové, standardně s jednotným klíčem (varianta A1 a A5), u varianty A3 a A7 jsou jištěny bezpečnostními vnořenými šrouby.

### Dveře pro ventilační jednotky

U tohoto typu rozvaděče je možno objednat speciální plechové dveře s přípravou pro montáž ventilačních jednotek RAX-CH-X0x-X3. Více informací naleznete v sekci Aktivní chlazení.

### Vylamovací záslepky

Kabelové vstupy rozvaděče jsou zakryty vylamovacími záslepkami. Proti pronikání prachu je možné kabely v otvoru utěsnit kartáčem. K ochraně kabelů před poškozením slouží lemová hrana (obojí je součástí příbalu rozvaděče).

### Otvor pro ventilační jednotku

Rozevřený otvor krytý vylamovací záslepkou umožňuje montáž a demontáž ventilační jednotky Tritón zvenku rozvaděče bez nutnosti použití šroubů.

### Kolečka, nivelační nožičky, podstavec

Rozvaděč lze umístit na nivelační nožičky (součástí příbalu), případně s použitím volitelné výbavy na podstavec, kolečka, nebo vysokozátěžová kolečka s vyztužujícím rámem.

### Zadní strana rozvaděče

Na zadní stěně rozvaděče jsou dva kabelové vstupy kryté vylamovacími záslepkami. Jeden je u horního a druhý u spodního okraje krytu. Další kabelové vstupy jsou na stropě a v základně rozvaděče.

### Perforace skeletu

Rozvaděče RTA mají perforovaný skelet pro zajištění přístupu chladícího vzduchu k instalovaným technologiím. Chlazení je možno podpořit instalací ventilačních jednotek.

### Pospojování

Všechny oddělitelné části jsou vzájemně pospojovány dle požadavků příslušné normy.

### Flex frame

Systém umožňuje u šířky 800 mm instalaci posuvných ližin (a s nimi 19" lišt) v rozponu 19", 21" a 23". Další možností je posunout 19" rozteč vertikálních lišt k jedné straně a tím získat větší prostor na straně druhé.

### Středový pár vertikálních lišt

U rozvaděčů hlubších než 800 mm dodáváme již v základní výbavě třetí pár vertikálních lišt pro montáž technologie. Díky svému otevřenému profilu neomezuje instalaci hlubších zařízení. Na středové vertikální liště lze kratší zařízení uchytit pomocí různých typů podpěr (volitelné příslušenství).



### Široké stojiny skeletu

Široké stojiny skeletu jsou určeny pro dodatečnou montáž příslušenství, například rozvodných panelů nebo vertikálních vyvazovacích panelů, které tak nezabírají 19" prostor v rozvaděči. Díky promyšlenému uchycení nebrání rozvodné panely použití výsuvných serverů ani u rozvaděčů 600 mm širokých.

### Příslušenství ve stojinách

Stojiny jsou opatřeny na vnitřních hranách montážními otvory v celé své výšce. Otvory jsou v unitové rozteči vertikálních lišt a lze je použít pro montáž některých druhů příslušenství.

### Stojiny u verzí A5 a A7

Verze rozvaděčů „A5“ a „A7“ (na konci kódu rozvaděče) má ve stojinách vylamovací záslepky pro možné protažení kabelů mezi sousedícími rozvaděči.

### VOLITELNÉ PŘÍSLUŠENSTVÍ

#### RAC-VP-D5x-X1

Horizontální vyvazovací panel. Instalace do skeletu (stojiny) rozvaděče.

#### RAX-VP-Vxx-X2

Vertikální vyvazovací panel. Instalace do stojiny rozvaděče.

#### Rozvodné panely

Možnost instalace PDU do stojin rozvaděče pomocí držáku (volitelné příslušenství).

#### Výklopný rám

Rozvaděče RTA šíře 800 mm je možné vybavit výklopným rámem s nosností 150 kg. Maximální využitelná hloubka 19" příslušenství je 330 mm.

#### Navýšení nosnosti z 1200 kg na 1500 kg

Zesilující prvek vertikálních lišt RAX-VR-Txx-X2. Uzavřený profil z materiálu tloušťky 1 mm (4 ks). Zvýší nosnost rozvaděče až na 1500 kg.

### POPIS, ÚČEL POUŽITÍ

- 19" stojanový rozvaděč s krytím IP20.
- Součástí rozvaděče jsou 4 nastavitelné vertikální lišty k instalaci zařízení (6 lišt pro rozvaděče hlubší než 800 mm).
- Konstrukce rozvaděče:
  - ocelový svařovaný skelet s odnímatelnými krycími panely,
  - dveře jednokřídlé nebo dvoukřídlé ve variantách celoplechové, perforované (80 % a 86 % prostupnost) nebo prosklené s bezpečnostním tvrzeným sklem 4 mm, které mohou být na přední i zadní straně rozvaděče,
  - příprava pro montáž vertikálních vyvazovacích panelů a rozvodných panelů,
  - příprava pro snadné spojování rozvaděčů do sestav,
  - rozvaděče šířky 800 mm mají v rozích stropu kruhové vylamovací záslepky.
- Dovolené zatížení jednotlivých dveří je max. 20 kg.
- Minimální tloušťka povrchové úpravy je 65 µm.
- Tyto rozvaděče jsou určeny k instalaci datových a telekomunikačních zařízení a jejich distribučních systémů.
- Rám rozvaděče a všechny oddělitelné části (boční a zadní kryty, dveře...) jsou pospojovány pomocí propojovacích kabelů, které musí být důkladně připevněny a zasunuty do konektorů po celou dobu užívání rozvaděče.
- Na spodní části rozvaděče je umístěn šroub M8 pro připojení zemního vodiče.
- Kabelové vstupy kryté vylamovacími záslepkami jsou umístěny v horní a ve spodní části rozvaděče.
- Modely A5 a A7 mají kabelové vstupy kryté vylamovacími záslepkami také ve stojinách pro snadné vedení kabelů mezi rozvaděči.
- Maximální doporučené statické zatížení rozvaděče s použitím nivelačních nožiček nebo podstavce je 1200 kg, případně 1500 kg s vyztužující sadou RAX-VR-Txx-X2

### DOPLŇUJÍCÍ INFORMACE

#### Podmínky provozu

- Provozní prostředí:
  - vnitřní prostředí,
  - rozvaděč není určen pro venkovní instalace a pro instalace v prostředí, které může negativně ovlivnit funkčnost rozvaděče a nainstalovaného zařízení (například prostředí s nebezpečím výbuchu nebo vlhké a mokré prostředí).
- Nutné chránit před:
  - mechanickým poškozením,
  - nesprávnou manipulací,
  - jiným použitím, než ke kterému je rozvaděč určen.

- **Nesprávná manipulace je zejména:**
  - přetěžování (překročení maximální doporučené nosnosti),
  - instalace zařízení, která mohou negativně ovlivnit provoz a funkci rozvaděče nebo instalovaného vybavení,
  - zasahování do konstrukce a designu rozvaděče.
- Při použití sady koleček RAX-MS-X47-X1 pro přímou montáž na rozvaděč (výška rozvaděče se zvýší o 155 mm) je nutno dodržet maximální celkovou nosnost včetně hmotnosti rozvaděče:
  - 500 kg pro typ RTA, RYA, RDA, RDE šíře 600 mm,
  - 600 kg pro typ RTA, RYA, RDA, RDE šíře 800 mm.
- Při použití sady koleček s vyztužujícím rámem RAX-RK-Dxx-X1 (kolečka RAX-MS-X47-X1 jsou součástí balení) je maximální celková nosnost 1050 kg včetně hmotnosti rozvaděče\*\*. Výška rozvaděče se zvýší o 158 mm. Uvedená nosnost platí pro šířky rozvaděčů 600 i 800 mm.
- Při použití sady koleček s vyztužujícím rámem RAX-RK-Txx-X1 je maximální celková nosnost 1500 kg včetně hmotnosti rozvaděče\*\*. Výška rozvaděče se zvýší o 143 mm. Uvedená nosnost platí pro šířky rozvaděčů 600 i 800 mm.
- Při použití sady koleček s vyztužujícím rámem RAX-RK-Hxx-X1 je maximální celková nosnost 1600 kg včetně hmotnosti rozvaděče\*\*. Výška rozvaděče se zvýší o 168 mm. Uvedená nosnost platí pro šířky rozvaděčů 600 i 800 mm.
- Pro zaručení stability je nutno instalovat nejméně 65% zatížení do spodní poloviny výšky rozvaděče.
- Při pojezdu se zatíženým rozvaděčem je nutné dodržet příslušné normy\*.

#### Montáž rozvaděče

- Pro zajištění max. doporučené nosnosti je nezbytné, aby bylo zatížení rovnoměrně rozloženo.
- Rozvaděč je nutno umístit na rovné podlaze. Případné drobné nerovnosti vyrovnají nivelační nožičky, které jsou příbalem.
- V případě, že kabely procházejí některým z kabelových vstupů, je možné ho utěsnit proti pronikání prachu pomocí kartáče a vybavit ochrannou lemovou hranou (obojí je součástí příbalu rozvaděče).

#### Ochrana prostředí

- Všechny části jsou vyrobeny z recyklovatelných materiálů a po vyřazení rozvaděče je nezbytné s nimi naložit podle platných předpisů.

#### Osvědčení a shoda

- Tento výrobek je certifikován TÜV SÜD Czech a plně odpovídá ČSN EN 62208 ed.2:2012 (EN 62208:2011).  
Certifikát v platném znění je na [www.triton.cz/certifikaty](http://www.triton.cz/certifikaty).

---

\* Nosnosti pojezdových kol platí pro rychlost pojezdu do 4 km/h na rovném a hladkém povrchu při okolní teplotě v rozsahu 10–30 °C. Všechny rozměry, nosnosti a tolerance odpovídají následujícím normám: EN 12527–12533, DIN 7845.

\*\* Celková hmotnost rozvaděče = vlastní hmotnost rozvaděče + instalované příslušenství + instalované technologie.  
Nosnost jednoho kolečka = Celková hmotnost rozvaděče / 3.