



RUA

jednodílný svařovaný rozvaděč s odnímatelnými bočnicemi,
IP20, nosnost 45 kg / s výztuhami 90 kg



■ Vysoká pevnost konstrukce

Rozvaděč má robustní svařovanou konstrukci. Vysoká kvalita zpracování a nejnovější technologie zajišťují skvělý vzhled rozvaděče a nosnost 45 kg.



■ Flexibilní otevírání dveří

Vlastní systém pantů umožňuje otevírání dveří pod úhlem 165°. Dveře lze snadno demontovat.



■ Zámek na dveřích

Umožňuje snadný a rychlý přístup do rozvaděče.

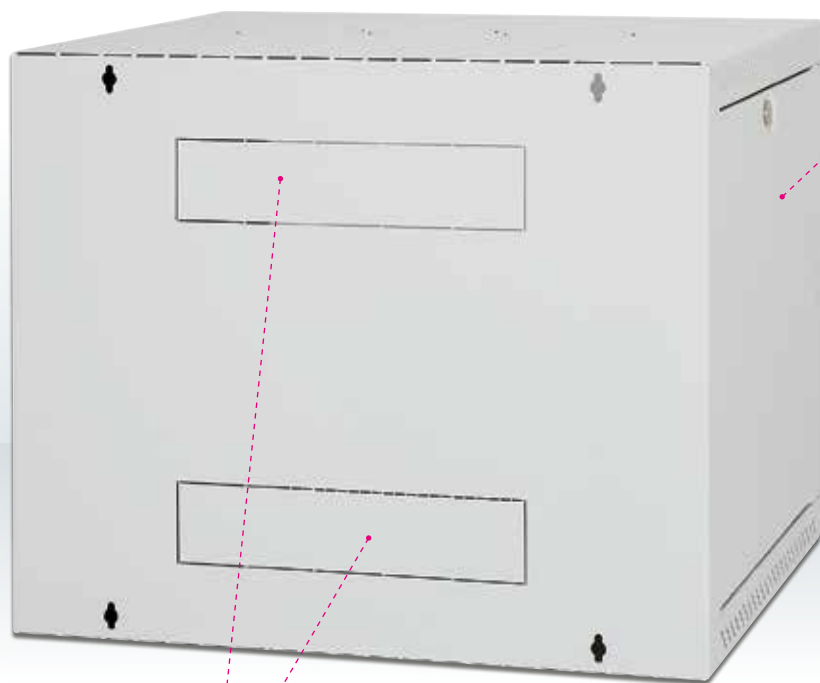


■ Nastavitelné vertikální lišty

Dva páry 19" vertikálních lišt jsou plynule nastavitelné v libovolné hloubce rozvaděče. To usnadňuje montáž zařízení i organizaci propojovacích kabelů.

■ Výztuhy

Sada výztuh (volitelné příslušenství) zvyšuje nosnost rozvaděče až na 90 kg. Je nutné zvolit verzi sady s ohledem na výšku a hloubku rozvaděče.



■ Vylamovací záslepky

V horní, spodní a zadní části rozvaděče jsou připraveny kabelové vstupy kryté vylamovacími záslepkami. Součástí příbalu je lemová hrana a kartáčové těsnění proti vstupu prachu.

RUA (DELTA U AS4)										
Typ	A	B	C	D	E	R1	R2	Hmotnost brutto (kg)	Hmotnost netto (kg)	Maximální doporučené zatížení (kg)
RUA-06-AS4-CAX-A1	370	265	530	600	395	324	420	14,5	14,2	45
RUA-09-AS4-CAX-A1	500	395	530	600	395	454	420	17,6	17,3	45 (při použití vyztužující sady – 90 kg)
RUA-12-AS4-CAX-A1	635	530	530	600	395	589	420	20,6	20,3	
RUA-15-AS4-CAX-A1	770	665	530	600	395	724	420	22,3	22,0	
RUA-18-AS4-CAX-A1	900	795	530	600	395	854	420	26,9	26,6	

RUA (DELTA U AS5)										
Typ	A	B	C	D	E	R1	R2	Hmotnost brutto (kg)	Hmotnost netto (kg)	Maximální doporučené zatížení (kg)
RUA-06-AS5-CAX-A1	370	265	530	600	495	324	420	16,4	16,1	45
RUA-09-AS5-CAX-A1	500	395	530	600	495	454	420	19,8	19,5	45 (při použití vyztužující sady – 90 kg)
RUA-12-AS5-CAX-A1	635	530	530	600	495	589	420	22,0	21,7	
RUA-15-AS5-CAX-A1	770	665	530	600	495	724	420	26,3	26,0	
RUA-18-AS5-CAX-A1	900	795	530	600	495	854	420	29,5	29,1	

RUA (DELTA U AS6)										
Typ	A	B	C	D	E	R1	R2	Hmotnost brutto (kg)	Hmotnost netto (kg)	Maximální doporučené zatížení (kg)
RUA-06-AS6-CAX-A1	370	265	530	600	595	324	420	19,2	18,9	45
RUA-09-AS6-CAX-A1	500	395	530	600	595	454	420	21,6	21,3	45 (při použití vyztužující sady – 90 kg)
RUA-12-AS6-CAX-A1	635	530	530	600	595	589	420	26,3	26,0	
RUA-15-AS6-CAX-A1	770	665	530	600	595	724	420	28,9	28,5	
RUA-18-AS6-CAX-A1	900	795	530	600	595	854	420	31,5	31,0	

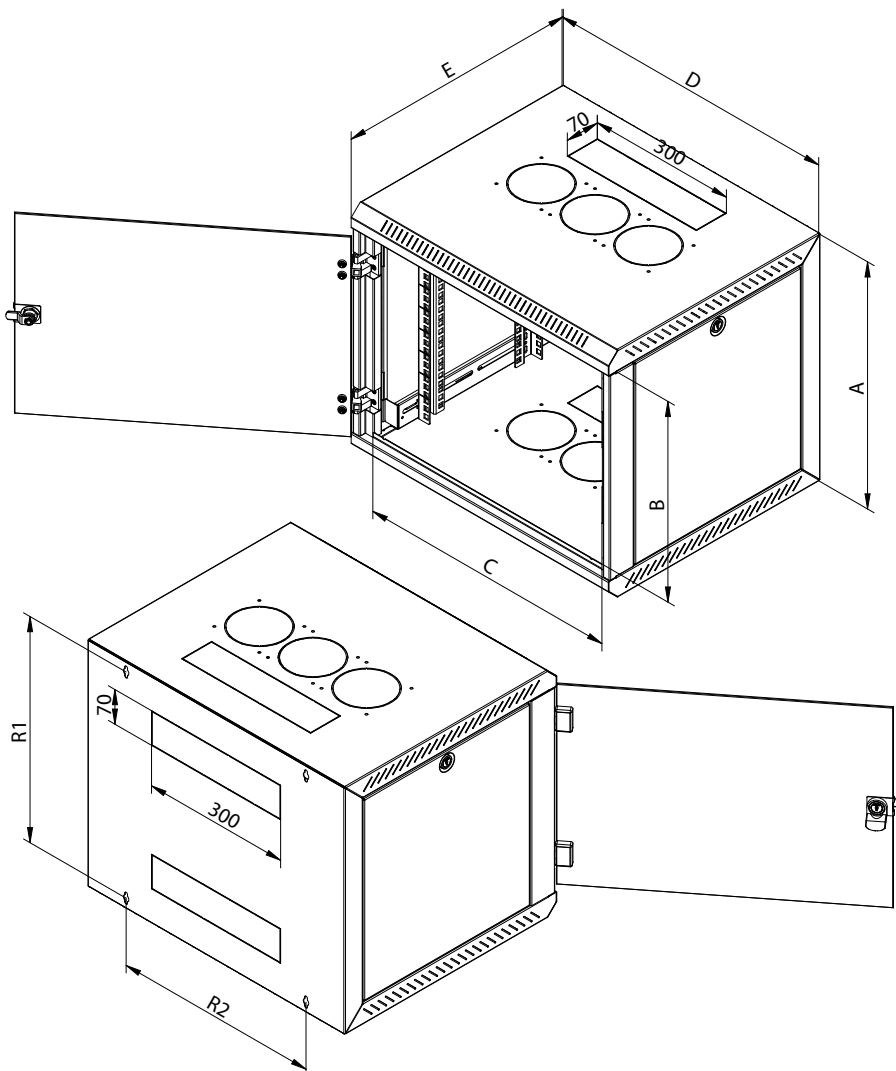
■ Odnímatelné bočnice

Odnímatelné bočnice umožňují snadný přístup k nainstalovaným zařízením z boční strany. Ke skeletu jsou uchyceny zámkem, ve standardní verzi se stejným klíčem jako má zámek předních dveří.



■ Ventilace

RUA má šest vylamovacích zásepok pro montáž chladících jednotek RAC-CH-X2x-X1, nebo ventilátorů RAX-CH-X07-X9 (až tři v horní a tři ve spodní části rozvaděče). Rozvaděč RUA nyní umožňuje instalaci zařízení, kterou dříve v nástěnných rozvaděčích nebylo možné uchladiť a bylo nutné je instalovat do stojanových rozvaděčů.



Nástěnný rozvaděč RUA

Jednodílný svařovaný rozvaděč s odnímatelnými bočnicemi IP20, nosnost 45 kg, s výztuhami 90 kg.

DETAILY PRODUKTU

Vysoká pevnost konstrukce

Rozvaděč má robustní svařovanou konstrukci. Vysoká kvalita zpracování a nejnovější technologie zajišťují skvělý vzhled rozvaděče a nosnost 45 kg, s výztuhami 90 kg.

Dveře

Dveře rozvaděče jsou standardně celoskleněné, ale na přání mohou být i celoplechové anebo s perforací.

Flexibilní otevírání dveří

Vlastní systém pantů umožňuje otevírání dveří pod úhlem 165°. Dveře lze snadno demontovat.

Sklo

Celoskleněné dveře se vyrábějí z tvrzeného bezpečnostního skla tl. 4 mm, které je odolné běžným nárazům. Při rozbití tvoří množství drobných úlomků jako automobilové sklo. Z důvodů bezpečnosti doporučujeme po instalaci zařízení do rozvaděčové skříně zavírat dveře, aby nemohlo dojít ke kolizi s jinými předměty. Použité sklo je zkoušeno v certifikované zkušebně a odpovídá požadavkům normy ČSN EN 12150-1+A: Sklo ve stavebnictví – Tepelně tvrzené sodnovápenatokřemičité bezpečnostní sklo. Zkoušené sklo splňuje normu na rozpad skla po rozbití, Certifikát shody CQ-24-2023, Protokol o zkoušce IKATES 58A-2024.

Zámky

Umožňují snadný a rychlý přístup do rozvaděče. Ve standardním provedení má zámek dveří i bočních krytů stejný klíč.

Nastavitelné vertikální lišty

Dva páry 19" vertikálních lišt mohou být plynule nastaveny v libovolné hloubce rozvaděče. To usnadňuje montáž zařízení i organizaci propojovacích kabelů.

Vylamovací záslepky

V horní, spodní a zadní části rozvaděče jsou připraveny kabelové vstupy kryté vylamovacími záslepkami. Proti pronikání prachu je možné kabely v otvoru utěsnit kartáčem. K ochraně kabelů před poškozením slouží lemová hrana (obojí je součástí příbalu rozvaděče).

Odnímatelné bočnice

Odnímatelné bočnice umožňují snadný přístup k nainstalovaným zařízením z boční strany. Ke skeletu jsou uchyceny zámky, ve standardní verzi se stejným klíčem jako má zámek předních dveří.

Ventilace

RUA má šest kruhových vylamovacích záslepek pro montáž až 2 ks chladících jednotek RAX-CH-X2x-X1, nebo až 6 ks ventilátorů RAX-CH-X07-X9 (až tři v horní a tři ve spodní části rozvaděče). Rozvaděč RUA nyní umožňuje instalaci zařízení, kterou dříve v nástěnných rozvaděčích nebylo možné uchladiť a bylo nutné je instalovat do stojanových rozvaděčů.

POPIS, ÚČEL POUŽITÍ:

- 19" jednodílný nástěnný rozvaděč s krytím IP20.
- Odnímatelné bočnice uzamčené zámky.
- Rozvaděč se věší přímo na zeď.
- Součástí rozvaděče jsou čtyři posuvné vertikální lišty.
- Konstrukce rozvaděče:
 - svařovaný skelet s odnímatelnými bočnicemi zajištěnými zámky,
 - dveře celoskleněné s bezpečnostním tvrzeným sklem 4 mm, na vyžádání celoplechové nebo perforované.
- Dovolené zatížení jednotlivých dveří je max. 10 kg.
- Minimální tloušťka povrchové úpravy je 65 μm.
- Rozvaděče jsou určeny k instalaci datových a telekomunikačních zařízení a jejich distribučních systémů.
- Rám rozvaděče a všechny oddělitelné části (boční a zadní kryty, dveře...) jsou pospojovány pomocí propojovacích kabelů, které musí být důkladně připevněny a zasunuty do konektorů po celou dobu užívání rozvaděče.
- Na spodní části rozvaděče je umístěn hlavní zemnicí šroub M8.
- Kabelové vstupy kryté vylamovacími záslepkami jsou umístěny v horní a ve spodní části zadní stěny rozvaděče, další jsou na horní a spodní stěně rozvaděče.
- Ve spodní a horní stěně rozvaděče jsou otvory pro montáž ventilátorů kryté vylamovacími záslepkami.

DOPLŇUJÍCÍ INFORMACE

Podmínky provozu

• Provozní prostředí:

- vnitřní prostředí,
- rozvaděč není určen pro venkovní instalace a pro instalace v prostředí, které může negativně ovlivnit funkčnost rozvaděče a instalovaného zařízení (například prostředí s nebezpečím výbuchu nebo vlhké a mokré prostředí).

• Nutné chránit před:

- mechanickým poškozením,
- nesprávnou manipulací,
- jiným použitím, než ke kterému je rozvaděč určen.

• Nesprávná manipulace je zejména:

- přetěžování (překročení maximální doporučené nosnosti),
- instalace zařízení, která mohou negativně ovlivnit provoz a funkci rozvaděče nebo instalovaného vybavení,
- zasahování do konstrukce a designu rozvaděče.

Montáž rozvaděče

Tento typ rozvaděče se na stěnu věší přímo pomocí šroubů, hmoždinek a podložek (jsou v příbalu). Rozteč děr pro zavěšení je na schématu rozvaděče označena kótami „R“.

Pro zajištění maximální doporučené nosnosti je nezbytné, aby byl rozvaděč upevněn na zdi odpovídající nosnosti (cihlová, betonová nebo obdobná) a aby instalované zatížení bylo v rozvaděči rovnoměrně rozloženo. V případě, že kabely jsou vedeny jedním z kabelových vstupů, je možné ho utěsnit proti pronikání prachu pomocí kartáče a vybavit lemovou hranou (obojí je součástí příbalu rozvaděče).

Ochrana prostředí

Všechny části jsou vyrobeny z recyklovatelných materiálů a po vyřazení rozvaděče je nezbytné s nimi naložit podle platných předpisů.

Osvědčení a shoda

Tento výrobek je certifikován TÜV SÜD Czech a plně odpovídá ČSN EN 62208 ed.2:2012 (EN 62208:2011).

Certifikát v platném znění je na www.triton.cz/certifikaty.