



jednodílné – RBA

svařovaný nástěnný rozvaděč,
IP20, nosnost 60 - 100 kg



■ Vysoká pevnost konstrukce

Rozvaděč má robustní svařovanou konstrukci. Vysoká kvalita zpracování a nejnovější technologie zajišťují skvělý vzhled rozvaděče.



■ Flexibilní otevírání dveří

Vlastní systém pantů umožňuje otevírání dveří pod úhlem 165°. Dveře lze snadno demontovat. Otočením celého rozvaděče získáte otevírání dveří na opačnou stranu.



■ Zámek na dveřích

Umožňuje snadný a rychlý přístup do rozvaděče.

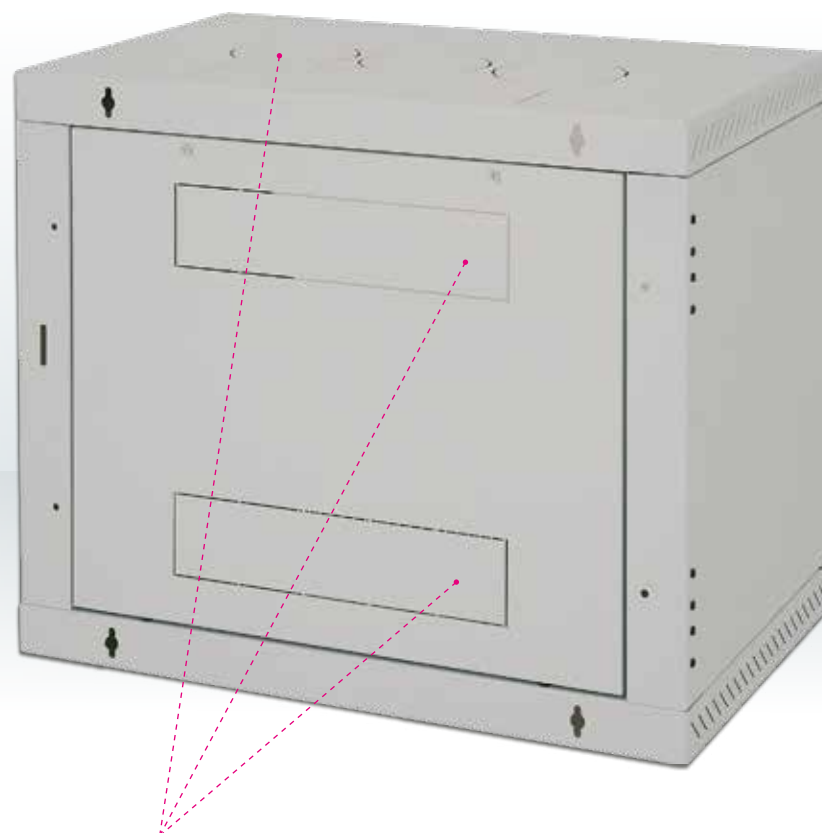


■ Nastavitelné vertikální lišty

Jeden pár 19" vertikálních lišt je plynule nastavitelný v libovolné hloubce rozvaděče. To usnadňuje montáž zařízení i organizaci propojovacích kabelů.

■ Dveře

Dveře rozvaděče jsou standardně celoskleněné, ale na přání mohou být i celoplechové nebo s perforací.



■ Vylamovací záslepky

V horní, spodní a zadní části rozvaděče jsou připraveny kabelové vstupy kryté vylamovacími záslepkami. Součástí příbalu je lemová hrana a kartáčové těsnění proti vstupu prachu.

RBA (DELTA B 4S)										
Typ	A	B	C	D	E	R1	R2	Hmotnost brutto (kg)	Hmotnost netto (kg)	Maximální doporučené zatížení (kg)
(mm)										
RBA-04-AS4-CAX-A1	280	175	516	600	395	234	420	12,0	11,7	60
RBA-06-AS4-CAX-A1	370	265	516	600	395	324	420	13,9	13,6	60
RBA-09-AS4-CAX-A1	500	395	516	600	395	454	420	16,5	16,1	80
RBA-12-AS4-CAX-A1	635	530	516	600	395	589	420	19,5	19,1	80
RBA-15-AS4-CAX-A1	770	665	516	600	395	724	420	22,2	21,8	100
RBA-18-AS4-CAX-A1	900	795	516	600	395	854	420	25,1	24,7	100

RBA (DELTA B 5S)										
Typ	A	B	C	D	E	R1	R2	Hmotnost brutto (kg)	Hmotnost netto (kg)	Maximální doporučené zatížení (kg)
(mm)										
RBA-04-AS5-CAX-A1	280	175	516	600	495	234	420	13,8	13,5	60
RBA-06-AS5-CAX-A1	370	265	516	600	495	324	420	16,0	15,6	60
RBA-09-AS5-CAX-A1	500	395	516	600	495	454	420	18,8	18,4	80
RBA-12-AS5-CAX-A1	635	530	516	600	495	589	420	22,1	21,7	80
RBA-15-AS5-CAX-A1	770	665	516	600	495	724	420	25,0	24,6	100
RBA-18-AS5-CAX-A1	900	795	516	600	495	854	420	28,1	27,7	100

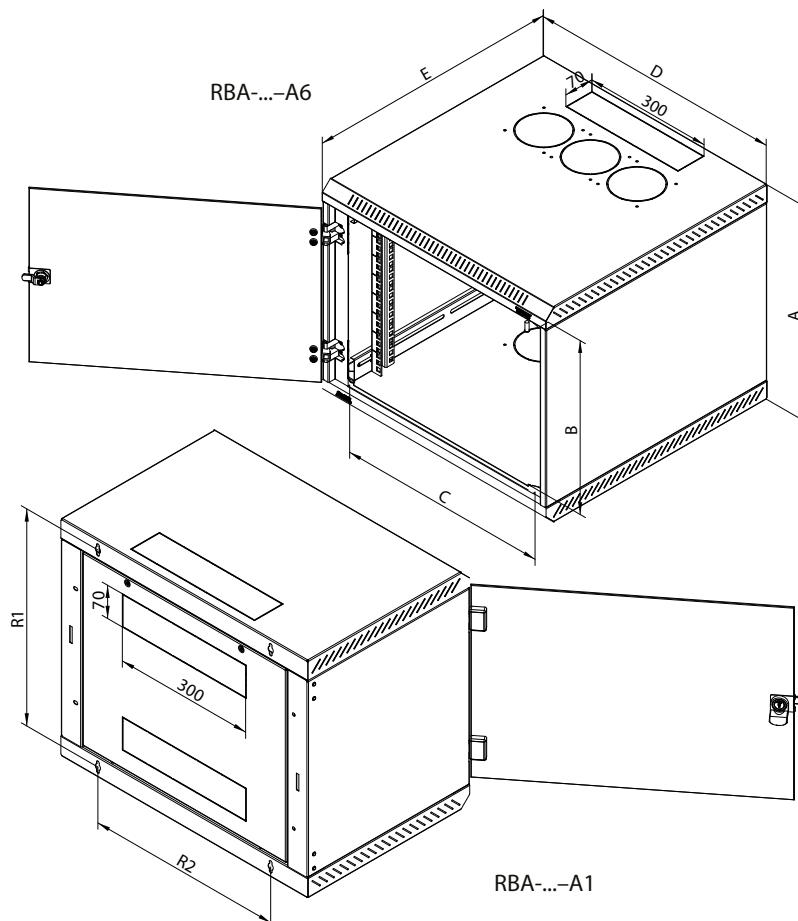
RBA (DELTA B 6S)										
Typ	A	B	C	D	E	R1	R2	Hmotnost brutto (kg)	Hmotnost netto (kg)	Maximální doporučené zatížení (kg)
(mm)										
RBA-04-AS6-CAX-A1	280	175	516	600	595	234	420	15,8	15,5	60
RBA-06-AS6-CAX-A1	370	265	516	600	595	324	420	18,0	17,7	60
RBA-09-AS6-CAX-A1	500	395	516	600	595	454	420	21,1	20,8	80
RBA-12-AS6-CAX-A1	635	530	516	600	595	589	420	24,3	24,0	80
RBA-15-AS6-CAX-A1	770	665	516	600	595	724	420	27,6	27,2	100
RBA-18-AS6-CAX-A1	900	795	516	600	595	854	420	30,7	30,3	100

* Pro objednání rozvaděče s přípravou pro ventilátory je nutné na konci objednacího kódu uvést ...-A6.



■ Ventilace

RBA typ A6*, má šest vylamovacích zásepek pro montáž chladících jednotek RAC-CH-X2x-X1, nebo ventilátorů RAX-CH-X07-X9 (až tři v horní a tři ve spodní části rozvaděče). Rozvaděč RBA nyní umožňuje instalaci zařízení, kterou dříve v nástěnných rozvaděcích nebylo možné uchlazení a bylo nutné je instalovat do stojanových rozvaděčů.



Nástěnný rozvaděč RBA – jednoduchý

Svařovaný nástěnný rozvaděč IP20, nosnost od 60 – 100 kg.

DETAILY PRODUKTU

Vysoká pevnost konstrukce

Rozvaděč má robustní svařovanou konstrukci. Vysoká kvalita zpracování a nejnovější technologie zajišťují skvělý vzhled rozvaděče.

Dveře

Dveře rozvaděče jsou standardně celoskleněné, ale na přání mohou být i celoplechové anebo s perforací.

Flexibilní otevírání dveří

Vlastní systém pantů umožňuje otevírání dveří pod úhlem 165°. Dveře lze snadno demontovat. Otočením celého rozvaděče získáte otevírání dveří na opačnou stranu.

Sklo

Celoskleněné dveře se vyrábějí z tvrzeného bezpečnostního skla tl. 4 mm, které je odolné běžným nárazům. Při rozbití tvoří množství drobných úlomků jako automobilové sklo. Z důvodů bezpečnosti doporučujeme po instalaci zařízení do rozvaděčové skříně zavírat dveře, aby nemohlo dojít ke kolizi s jinými předměty. Použité sklo je zkušeno v certifikované zkušebně a odpovídá požadavkům normy ČSN EN 12150-1+A: Sklo ve stavebnictví – Tepelně tvrzené sodnovápenatokřemičité bezpečnostní sklo. Zkoušené sklo splňuje normu na rozpad skla po rozbití, Certifikát shody CQ-24-2023, Protokol o zkoušce IKATES 58A-2024.

Zámek na dveřích

Umožňuje snadný a rychlý přístup do rozvaděče.

Nastavitelné vertikální lišty

19" vertikální lišty mohou být plynule nastaveny v libovolné hloubce rozvaděče. To usnadňuje montáž zařízení i organizaci propojovacích kabelů. Součástí balení rozvaděče je jeden pár vertikál. V zadní části skeletu je perforace, která je náhradou druhého páru vertikál. Další možností je přikoupit vertikální lišty jako volitelné příslušenství.

Vylamovací záslepky

V horní, spodní a zadní části rozvaděče jsou připraveny kabelové vstupy kryté vylamovacími záslepkami. Proti pronikání prachu je možné kabely v otvoru utěsnit kartáčem (je součástí příbalu rozvaděče).

Ventilace

Jednoduché rozvaděče RBA verze -A6 mají šest vylamovacích záslepek pro montáž chladících jednotek RAX-CH-X2x-X1, nebo ventilátorů RAX-CH-X07-X9 (až tři v horní a tři ve spodní části rozvaděče). Rozvaděč RBA nyní umožňuje instalaci zařízení, kterou dříve v nástěnných rozvaděčích nebylo možné uchladiť a bylo nutné je instalovat do stojanových rozvaděčů.

POPIS, ÚČEL POUŽITÍ:

- 19" jednoduchý nástěnný rozvaděč s krytím IP20.
- Rozvaděč se věší přímo na zeď.
- Součástí rozvaděče jsou dvě posuvné vertikální lišty.
- Konstrukce rozvaděče:
 - kompaktní svařovaný rozvaděč,
 - dveře celoskleněné s bezpečnostním tvrzeným sklem 4 mm, na vyžádání celoplechové nebo perforované.
- Dovolené zatížení jednotlivých dveří je max. 10 kg.
- Minimální tloušťka povrchové úpravy je 65 µm.
- Rozvaděče jsou určeny k instalaci datových a telekomunikačních zařízení a jejich distribučních systémů.
- Všechny oddělitelné části rozvaděče jsou pospojovány pomocí propojovacích kabelů, které musí být důkladně připevněny a zasunuty do konektorů po celou dobu užívání rozvaděče.
- Na spodní části rozvaděče je umístěn hlavní zemnicí šroub M8.
- Kabelové vstupy kryté vylamovacími záslepkami jsou umístěny v horní a ve spodní části zadní stěny rozvaděče, další jsou na horní a spodní stěně rozvaděče.
- Verze A6 má ve spodní a horní stěně rozvaděče otvory pro montáž ventilátorů kryté vylamovacími záslepkami.

DOPLŇUJÍCÍ INFORMACE

Podmínky provozu

- Provozní prostředí:
 - vnitřní prostředí,
 - rozvaděč není určen pro venkovní instalace a pro instalace v prostředí, které může negativně ovlivnit funkčnost rozvaděče a instalovaného zařízení (například prostředí s nebezpečím výbuchu nebo vlhké a mokré prostředí).

- **Nutné chránit před:**
 - mechanickým poškozením,
 - nesprávnou manipulací,
 - jiným použitím, než ke kterému je rozvaděč určen.
- **Nesprávná manipulace je zejména:**
 - přetěžování (překročení maximální doporučené nosnosti),
 - instalace zařízení, která mohou negativně ovlivnit provoz a funkci rozvaděče nebo instalovaného vybavení,
 - zasahování do konstrukce a designu rozvaděče.

Montáž rozvaděče

Tento typ rozvaděče se na stěnu věší přímo pomocí šroubů, hmoždinek a podložek (jsou v příbalu). Rozteč děr pro zavěšení je na schématu rozvaděče označena kótami „R“.

Pro zajištění maximální doporučené nosnosti je nezbytné, aby byl rozvaděč upevněn na zdi odpovídající nosnosti (cihlová, betonová nebo obdobná) a aby instalované zatížení bylo v rozvaděči rovnoměrně rozloženo.

V případě, že kabely jsou vedeny jedním z kabelových vstupů, je možné ho utěsnit proti pronikání prachu pomocí kartáče a vybavit lemovou hranou (obojí je součástí příbalu rozvaděče).

Ochrana prostředí

Všechny části jsou vyrobeny z recyklovatelných materiálů a po vyřazení rozvaděče je nezbytné s nimi naložit podle platných předpisů.

Osvědčení a shoda

Tento výrobek je certifikován TÜV SÜD Czech a plně odpovídá ČSN EN 62208 ed.2:2012 (EN 62208:2011).

Certifikát v platném znění je na www.triton.cz/certifikaty.