

www.grandstream.cz



FCC ID: YZZGUV3100

Pro záruku a reklamace kontaktujte svého dodavatele.
Technická podpora <http://hd.grandstream.cz>



GU3100

1080P Webcam

Quick Installation Guide

OPATŘENÍ:

- Nepokoušejte se zařízení otevřít, rozebrat nebo upravit.
- Nevystavujte zařízení teplotám mimo rozsah 0 °C až 55 °C v provozu a -10 °C až 60 °C při skladování.
- Nevystavujte kameru GUV3100 v prostředí mimo rozsah vlhkosti 10-90% RH (nekondenzující).
- Při přepravě, skladování a instalaci se vyvarujte silného tlaku, silných vibrací a namáčení produktu.
- Tělo kamery je vyrobeno z organického materiálu, vyhněte se korozivním kapalinám, plynům nebo pevným materiálům..
- Tělo fotoaparátu je vyrobeno z organického materiálu, vyhněte se korozivním kapalinám, plynům nebo pevným materiálům.
- Při čištění objektivu fotoaparátu otřete měkkým a suchým hadříkem. Pokud je příliš mnoho prachu, jemně je otřete jemným čisticím prostředkem. Nepoužívejte silné nebo žíravé čisticí prostředky, aby nedošlo k poškrábání čočky působením předmět.

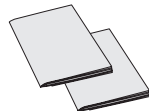
PŘEHLED:

Grandstream GUV3100 1080P webová kamera se vyznačuje dokonalými funkcemi a vynikajícím výkonem. Přijímá pokročilé ISP algoritmy zpracování, které poskytují živé obrazy s rovnoměrně jasným jasnem, silným vrstvením barev, vysokým rozlišením a fantastickým barevným ztvárněním. Snadná a pohodlná instalace a údržba, stabilní a spolehlivá.

OBSAH BALENÍ:



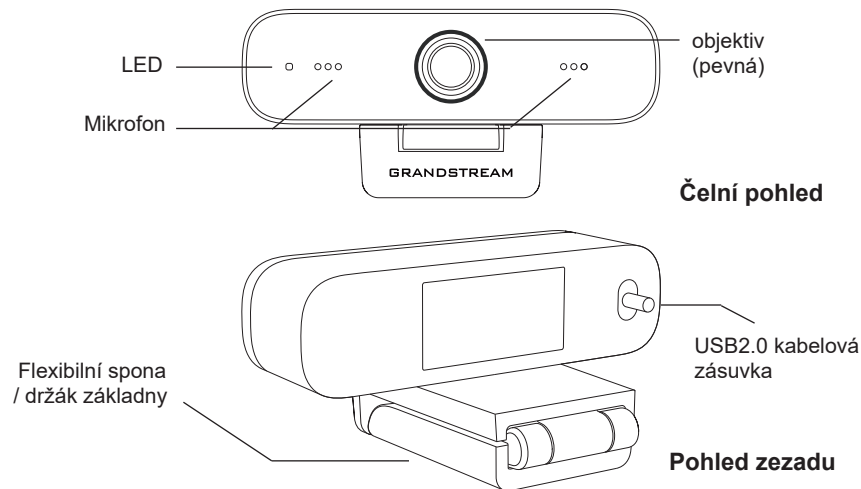
1x GUV3100



1x Instalační návod
1x GPL Licence

~ 1 ~

GUV3100 POPIS:

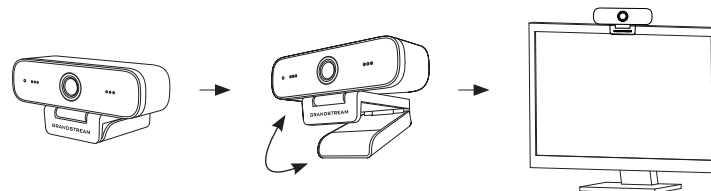


INSTALACE GUV3100:

Na televizní obrazovce / notebooku:

GUV3100 lze nainstalovat na televizní obrazovku / horní část notebooku pomocí vestavěného držáku podle následujících kroků :

1. Otevřete otočný držák pod hlavní jednotkou, jak je znázorněno na následujícím obrázku.
2. Připevněte hlavní jednotku k hornímu okraji TV / horní části notebooku.
3. Podle tloušťky displeje nastavte otočný držák do nejvýhodnějšího úhlu, abyste zajistili, že je horní část držáku vyrovnaná.



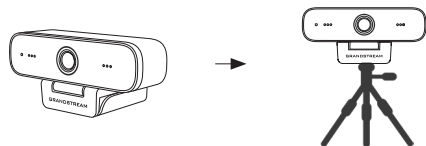
~ 2 ~

Na stole / stativu:

GUV3100 lze nainstalovat na stůl / stativ přímo pomocí vestavěné držáku podle následujících kroků:

1. Ponechte otočný držák pod hlavní jednotkou zavřený, jak je znázorněno na následujícím obrázku.
2. Umístěte jednotku na stůl nebo přišroubujte fotoaparát na stativ pomocí závitů v otvoru ve spodní části držáku GUV3100.

Poznámka: Stativ není součástí balení.



PŘIPOJENÍ A POUŽÍVÁNÍ GUV3100:

Po instalaci GUV3100:

1. Připojte kabel USB k počítači, videokonferenčnímu zařízení nebo jinému vstupnímu zařízení USB.
2. Otevřete video software a vyberte video zařízení, abyste získali video výstup.

Podrobnější informace naleznete v online dokumentech a FAQ:
<http://www.grandstream.com/our-products>