

Grandstream Networks, Inc.

[www.grandstream.cz](http://www.grandstream.cz)



Pro záruku a reklamace kontaktujte svého dodavatele.  
Technická podpora <http://hd.grandstream.cz>



## GWN7800 Series

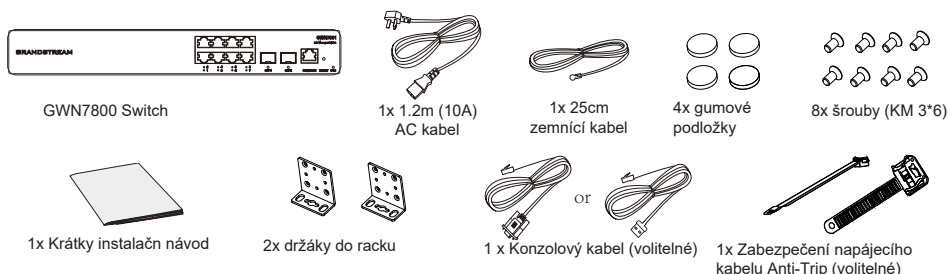
Enterprise Layer 2+  
Managed Network Switch

**Krátký instalační návod**

## CZ OPATŘENÍ

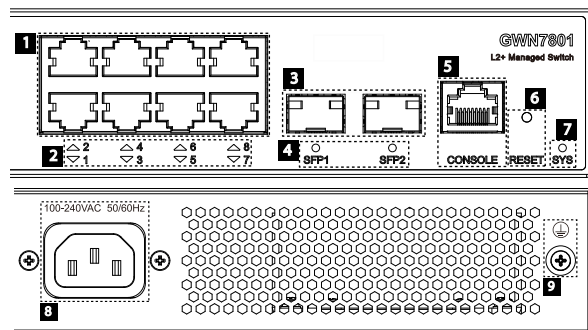
- Nepokoušejte se zařízení otevírat, rozebírat nebo upravovat.
- Nevystavujte toto zařízení teplotám mimo rozsah 0 °C až 45 °C pro provoz a -10 °C až 60 °C pro skladování.
- Nevystavujte GWN7800 prostředím mimo následující rozsah vlhkosti: 10-90 % RH (bez kondenzace) pro provoz a 5-95 % RH (bez kondenzace) pro skladování.
- Nevypínejte GWN7800 během spouštění systému nebo upgradu firmwaru. Může dojít k nevratnému poškození zařízení.

## OBSAH BALENÍ



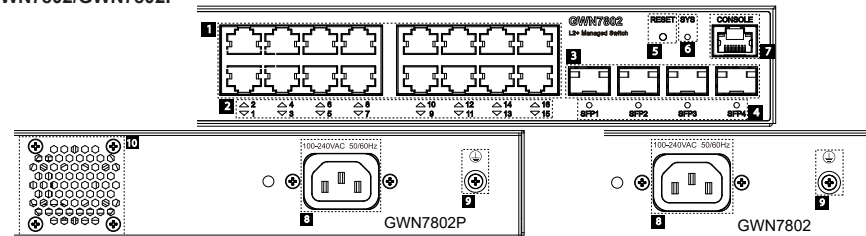
## PORTY & LED indikátory

### GWN7801/GWN7801P



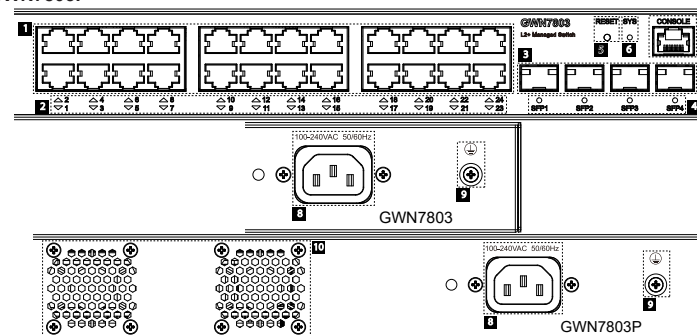
Číslo.	Port & LED	Popis
1	Port 1-8	8x Ethernet RJ45 (10/100/1000Mbps), slouží pro připojení terminálů. <b>Poznámka:</b> GWN7801P Ethernet porty podporují PoE a PoE+.
2	1-8	LED indikátory Ethernet portů
3	Port SFP1/2	2x 1000Mbps SFP porty
4	SFP 1/2	LED indikátory SFP portů
5	CONSOLE	1x konzolový port, slouží k připojení řídicího PC
6	RESET	Tlačítko pro Factory reset. Stisknutím po dobu 5 sekund obnovíte tovární nastavení
7	SYS	Systémový LED indikátor
8	100-240VAC 50-60Hz	Napájecí zásuvka
9		Uzemnění, ochrana před bleskem

### GWN7802/GWN7802P



Číslo.	Port & LED	Popis
1	Port 1-16	16x Ethernet RJ45 (10/100/1000Mbps), slouží pro připojení terminálů. <b>Poznámka:</b> GWN7802P Ethernet porty podporují PoE a PoE+.
2	1-16	LED indikátory Ethernet portů
3	Port SFP1/2/3/4	4x 1000Mbps SFP porty
4	SFP 1/2/3/4	LED indikátory SFP portů
5	RESET	Tlačítko pro Factory reset. Stisknutím po dobu 5 s. obnovíte tov. nastavení
6	SYS	Systémový LED indikátor
7	CONSOLE	1x konzolový port, slouží k připojení řídicího PC
8	100-240VAC 50-60Hz	Napájecí zásuvka
9		Uzemnění, ochrana před bleskem
10	Fan	1x větrák

### GWN7803/GWN7803P



Číslo.	Port & LED	Popis
1	Port 1-24	24x Ethernet RJ45 (10/100/1000Mbps), slouží pro připojení terminálů. <b>Poznámka:</b> GWN7803P Ethernet porty podporují PoE a PoE+.
2	1-24	LED indikátory Ethernet portů
3	Port SFP1/2/3/4	4x 1000Mbps SFP porty
4	SFP 1/2/3/4	LED indikátory SFP portů
5	RESET	Tlačítko pro Factory reset. Stisknutím po dobu 5 s. obnovíte tov. nastavení
6	SYS	Systémový LED indikátor
7	CONSOLE	1x konzolový port, slouží k připojení řídicího PC
8	100-240VAC 50-60Hz	Napájecí zásuvka
9		Uzemnění, ochrana před bleskem
10	Fan	2x větrák

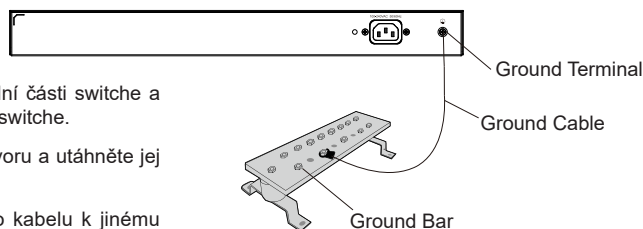
## LED indikátory

LED indikátor	Stav	Popis
System indikátor	Nesvítí	Vypnuto napájení
	Svítí zeleně	Bootování
	Bliká zeleně	Aktualizace
	Svítí modře	Normální provoz
	Bliká modře	Provisioning
	Svítí červeně	Selhala aktualizace
	Bliká červeně	Rreset do továrního nastavení
Port indikátor	Nesvítí	Pro všechny porty, port vypnutý, pro SFP porty, chyba portu
	Svítí zeleně	Port je připojen a neprobíhá žádná aktivita
	Bliká zeleně	Port je připojen a data se přenášejí
	Svítí žlutě	Ethernet port připojen a PoE napájení
	Bliká žlutě	Ethernet port je připojen, data se přenášejí a PoE napájení
	Střídavě bliká žlutě a zeleně	Selhání ethernet portu

## NAPÁJENÍ A PŘIPOJENÍ

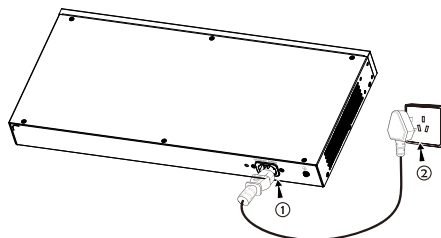
### Uzemnění switche

1. Odstraňte zemnicí šroub ze zadní části switche a připojte zemnicí kabel ke svorce switche.
2. Vložte zemnicí šroub zpět do otvoru a utáhněte jej šroubovákem.
3. Připojte druhý konec zemnicího kabelu k jinému zařízení, které bylo uzemněno, nebo přímo ke svorce zemnicí lišty.



### Napájení switche

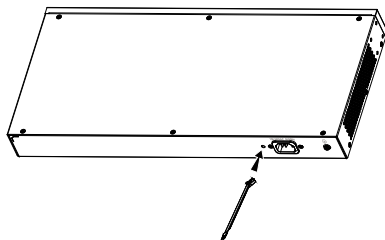
Nejprve připojte napájecí kabel ke switchi a poté připojte napájecí kabel do napájení.



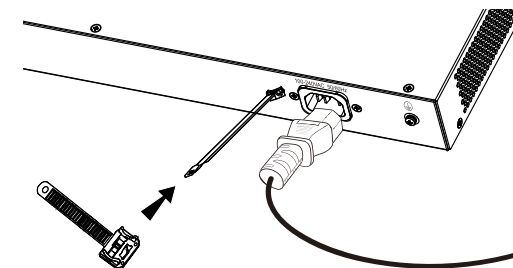
### Připojení napájecího kabelu Anti-Trip (volitelné)

Pro ochranu napájecího zdroje před náhodným odpojením se doporučuje zakoupit ochranný kryt napájecího kabelu.

1. Umístěte hladkou stranu upevňovacího popruhu směrem k elektrické zásuvce a vložte jej do otvoru na její straně.



2. Po zapojení napájecího kabelu do elektrické zásuvky nasuňte chránič přes zbývající popruh, dokud se neposune na konec napájecího kabelu.

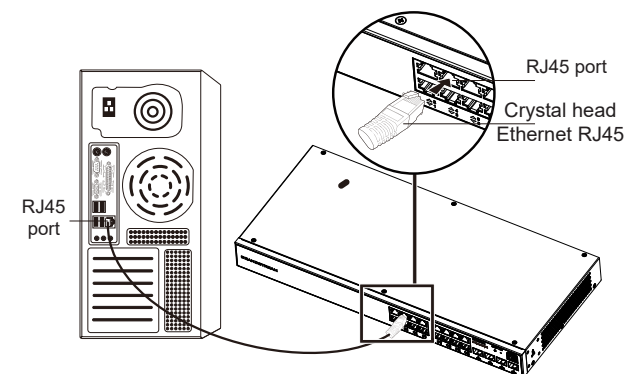


3. Omotejte chránič kolem napájecího kabelu a pevně jej zajistěte. Upevněte popruhy, dokud nebude napájecí kabel bezpečně připevněn.

## PŘIPOJENÍ PORTŮ

### Připojení k portu RJ45

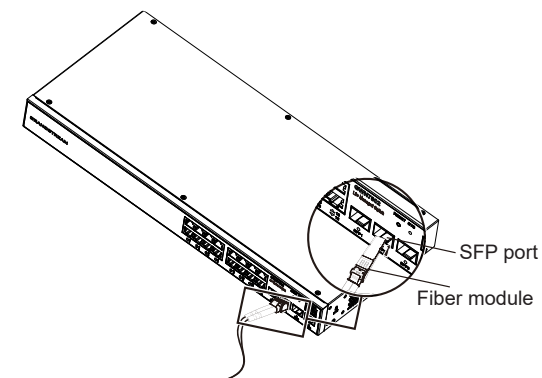
1. Připojte jeden konec síťového kabelu ke switchi a druhý konec k peer zařízení.
2. Po zapnutí zkontrolujte stav na indikátoru portu. Pokud je svítí, znamená to, že linka je připojena normálně; pokud nesvítí, znamená to, že spojení je rozpojeno, zkontrolujte prosím kabel a zařízení, zda je zapnuto.



### Připojení k portu SFP

Proces instalace optického modulu je následující:

1. Uchopte optický modul ze strany a hladce jej zasuňte do slotu portu SFP na switchi, dokud nebude modul v těsně doražen do kontaktu ve switchi.
2. Při připojování věnujte pozornost Rx a Tx portů optického modulu SFP. Vložte jeden konec vlákna do Rx a Tx portů a připojte druhý konec k jinému zařízení.
3. Po zapnutí zkontrolujte stav indikátoru portu. Pokud je svítí, znamená to, že linka je připojena normálně; pokud nesvítí, znamená to, že spojení je odpojeno, zkontrolujte prosím kabel a zařízení, zda je zapnuto.

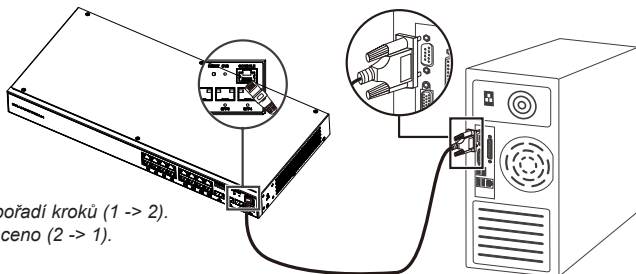


### Poznámka:

- Vyberte kabel z optických vláken podle typu modulu. Vícevidový modul odpovídá vícevidovému optickému vláknou a jednovidový modul odpovídá jednovidovému optickému vláknou.
- Pro připojení vyberte kabel optických vláken se stejnou vlnovou délkou.
- Vyberte prosím vhodný optický modul podle aktuální situace v síti, aby vyhovoval různým požadavkům na přenosovou vzdálenost.
- Laser prvotřídních laserových produktů je škodlivý pro oči. Nedívejte se přímo na konektor optického vlákna.

## Připojení k portu konzoly

1. Připojte konzolový kabel k male konektoru DB9 nebo USB portu k počítači.
2. Připojte druhý konec RJ45 konzolového kabelu ke konzolovému portu switche.



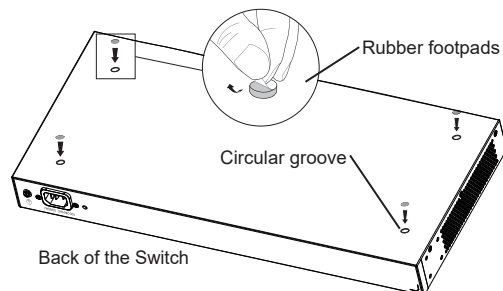
### Poznámka:

- Pro připojení musí být dodrženo pořadí kroků (1 -> 2).
- Pro odpojení je pořadí kroků obráceno (2 -> 1).

## INSTALACE

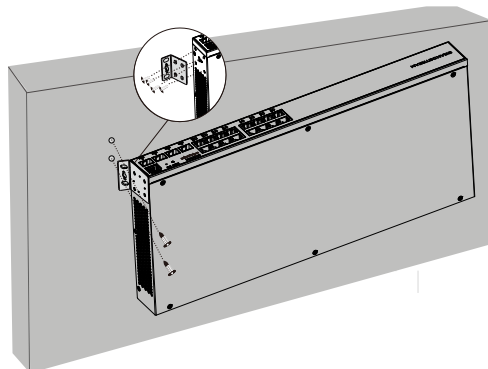
### Instalace na plochu

1. Položte switch na dostatečně velký a stabilní stůl.
2. Postupně sloupněte ochranný papír ze čtyř pryžových nožiček a přilepte je do příslušných kruhových drážek ve čtyřech rozích spodní části zařízení.
3. Otočte switch a položte jej na stůl.



### Instalace na stěnu

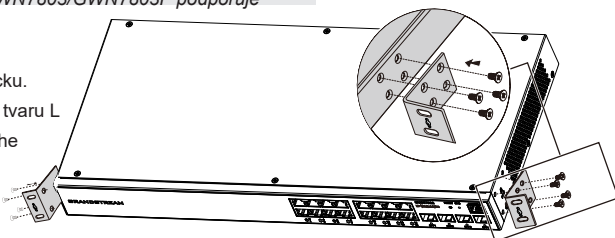
1. Pomocí odpovídajících šroubů (KM 3\*6) upevníte dva držáky pro montáž do racku ve tvaru L (otočené o 90°) na obě strany switche.
2. Položte switch porty nahoru a vodorovně na vybranou stěnu, označte na zdi polohu otvorů pro šrouby na držácích. Poté vyvrtejte otvory na označených místech příklepovou vrtačkou a do vyvrtaných otvorů vložte (připravte si vlastní dle potřeby) hmoždinky.
3. Pomocí šroubováku utáhněte (připravte si vlastní dle potřeby) šrouby, které sedí do držáků pro montáž do racku, utáhněte tak aby bylo zajištěno, že je switch pevně připevněn ke stěně.



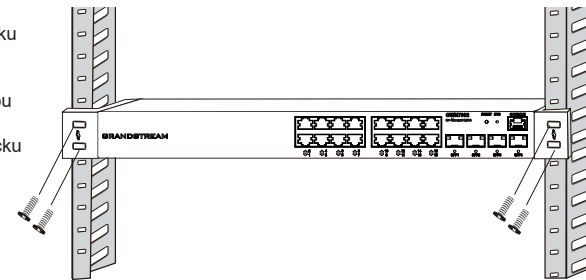
### Instalace do 19" standardního racku

**Poznámka:** GWN7802/GWN7802P/GWN7803/GWN7803P podporuje montáž do racku.

1. Zkontrolujte uzemnění a stabilitu racku.
2. Nainstalujte dva držáky do racku ve tvaru L z příslušenství na obou stranách switche a upevněte pomocí dodaných šroubů (KM 3\*6).



3. Umístěte switch do správné polohy v racku a podepřete jej držákem.
4. Upevněte držák vodicím drážkám na obou stranách racku pomocí šroubů (použijte vlastní), abyste zajistili, že je switch v racku stabilně a vodorovně upevněn.

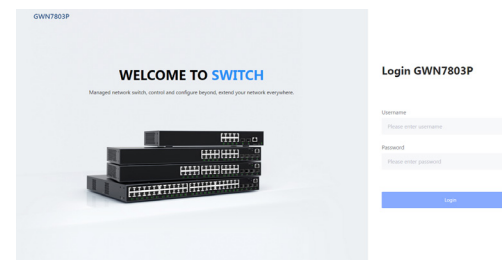


## PŘÍSTUP A KONFIGURACE

**Poznámka:** Pokud není k dispozici žádný DHCP server, výchozí IP adresa GWN7800 je 192.168.0.254.

### Metoda 1: Přihlašte se pomocí Web UI

1. Počítač s síťovým kabelem připojen k jakémukoli portu RJ45 switche.
2. Nastavte ethernetovou (nebo lokální připojení) IP adresu počítače na 192.168.0.x („x“ je jakákoliv hodnota mezi 1-253) a masku podsítě na 255.255.255.0, aby byla ve stejné segmentu sítě s IP adresou sítě. Pokud je použito DHCP, lze tento krok přeskočit.
3. Zadejte výchozí IP adresu pro switche `http://<gwn7800_IP>` do prohlížeče a zadejte uživatelské jméno a heslo pro přihlášení. (Výchozí uživatelské jméno administrátora je „admin“ a výchozí náhodné heslo naleznete na štítku na GWN7800).



### Metoda 2: Přihlašte se pomocí konzolového portu

1. Pomocí konzolového kabelu propojte konzolový port switche a sériový PC port.
2. Otevřete program pro emulaci terminálu na PC (např. SecureCRT), zadejte výchozí uživatelské jméno a heslo pro přihlášení. (Výchozí uživatelské jméno administrátora je „admin“ a výchozí náhodné heslo naleznete na štítku na switchi GWN7800).

### Metoda 3: Přihlašte se vzdáleně pomocí SSH/Telnet

1. Zapněte Telnet ve switchi.
2. Zadejte „cmd“ do PC/Start.
3. V okně cmd zadejte telnet <gwn7800\_IP>.
4. Zadejte výchozí uživatelské jméno a heslo pro přihlášení. (Výchozí uživatelské jméno administrátora je „admin“ a výchozí náhodné heslo naleznete na štítku na GWN7800).

### Metoda 4: Konfigurujte pomocí GWN.Cloud / GWN Manager

Do prohlížeče zadejte <https://www.gwn.cloud> (`https://<gwn_manager_IP>` pro GWN Manager) a zadejte účet a heslo pro přihlášení ke cloudové platformě. Pokud nemáte účet, nejprve se zaregistrujte nebo požádejte administrátora, aby vám jej přidělil.

Licenční podmínky GNU GPL jsou začleněny do firmwaru zařízení a lze k nim přistupovat prostřednictvím webového uživatelského rozhraní zařízení na adrese `my_device_ip/gpl_license`. Je také dostupný zde: <https://www.grandstream.com/legal/open-source-software> Chcete-li získat CD s informacemi o zdrojovém kódu GPL, odešlete písemnou žádost na adresu: [info@grandstream.com](mailto:info@grandstream.com)

Podrobnější informace naleznete v online dokumentech a často kladených dotazech:

<https://www.grandstream.com/our-products>