

## GDS3725/GDS3726 In-Wall Mounting Kit

### Quick Installation Guide

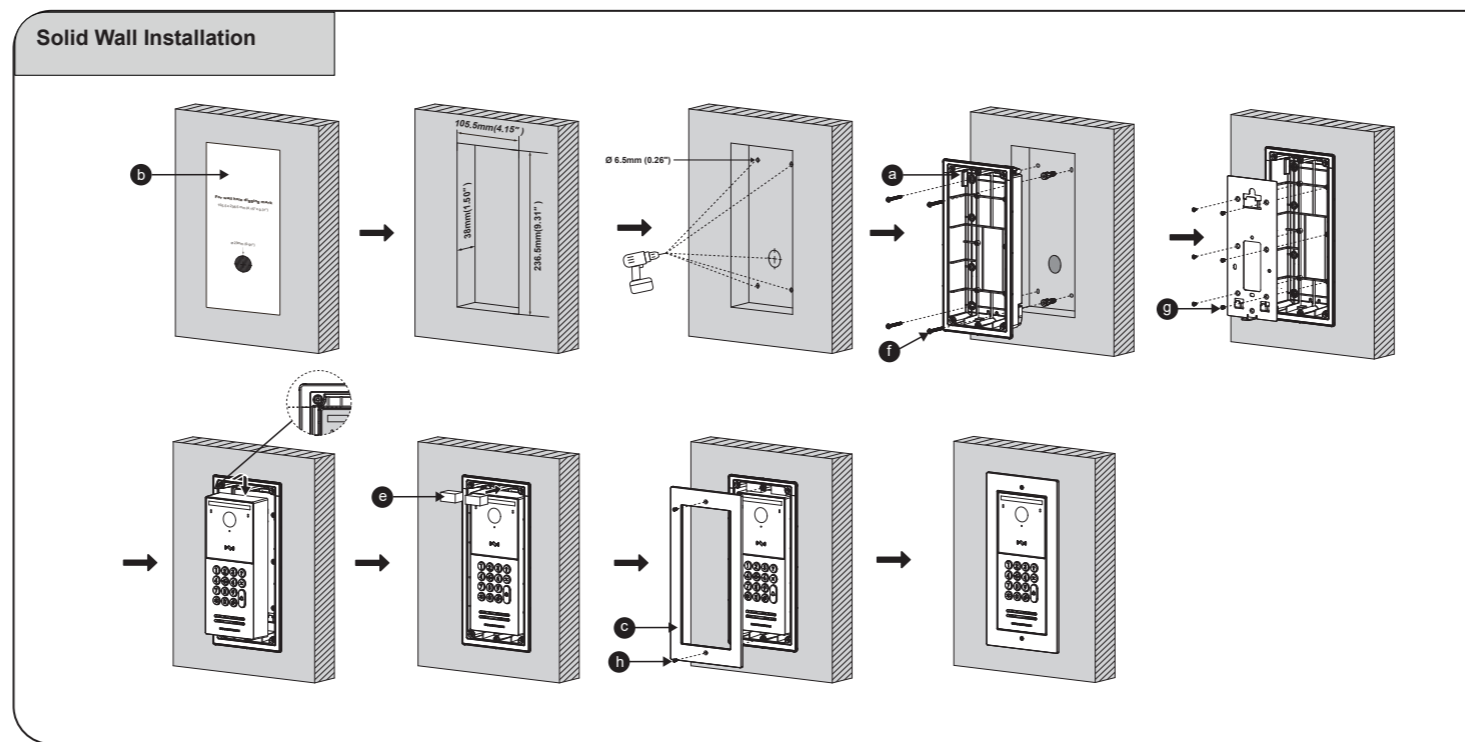
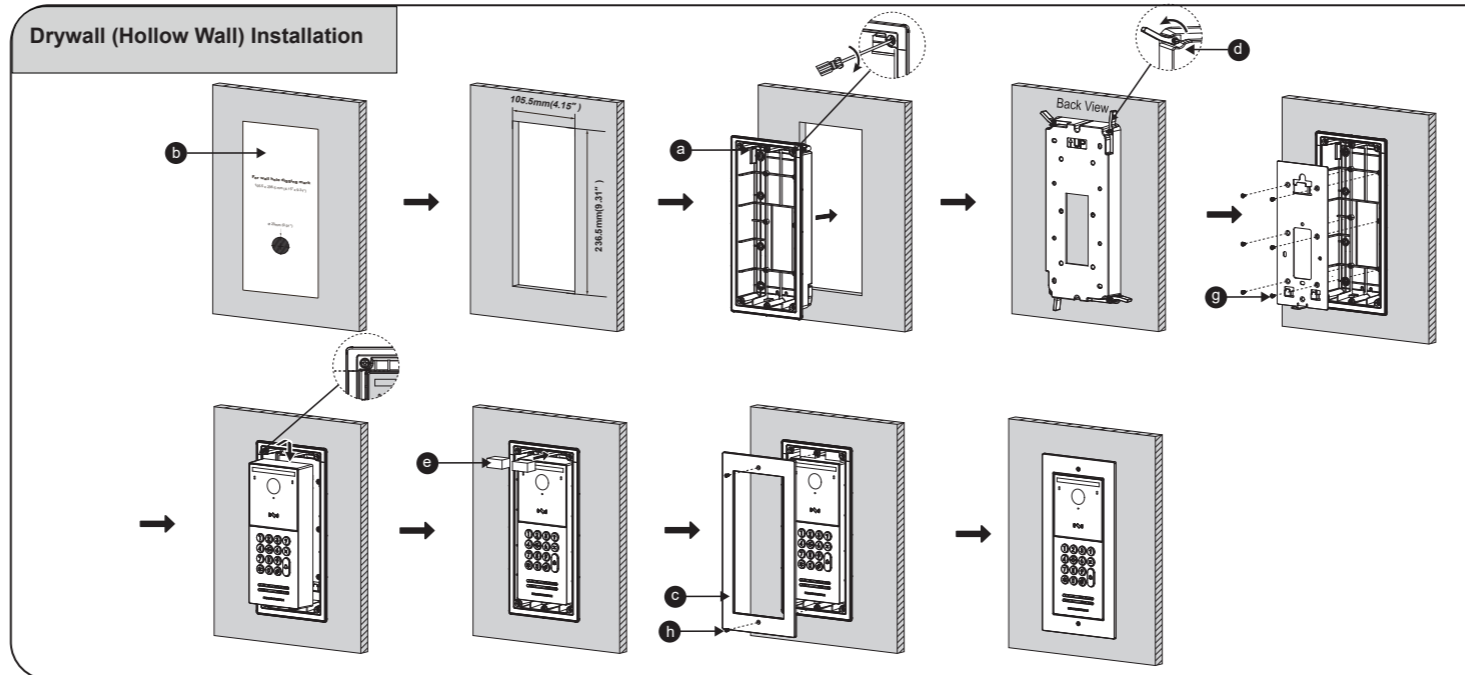
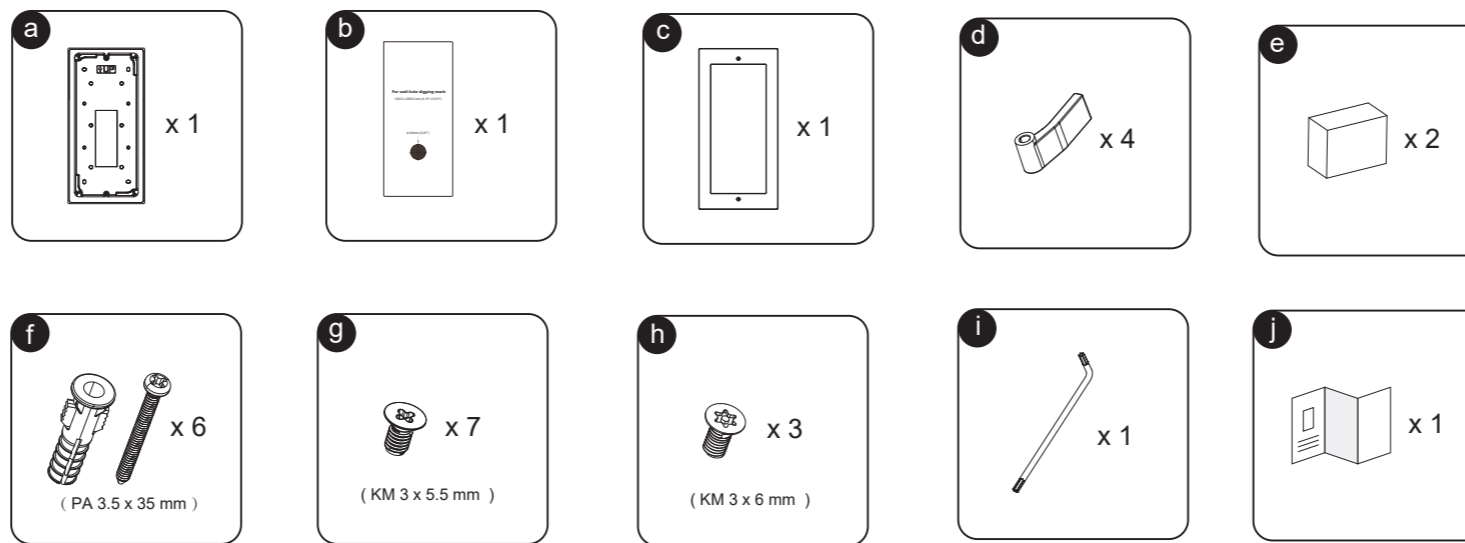


Please scan the QR code  
to view the full QIG

Grandstream Networks, Inc.  
126 Brookline Ave, 3rd Floor  
Boston, MA 02215, USA  
Tel : +1 (617) 566 - 9300

[www.grandstream.com](http://www.grandstream.com)

EU	REP	eVatmaster Consulting GmbH Raiffeisen Street 2B11, 63110 Rodgau, Hessen, Germany contact@evatmaster.com
UK	REP	EVATOST CONSULTING LTD Office 101 32 Threadneedle Street, London, United Kingdom, EC2R 8AY contact@evatost.com



#### EU Regulatory Information

##### [English]

Simplified EU Declaration of Conformity  
Hereby, [Grandstream Networks, Inc.] declares that those devices [GDS3725/GDS3726 In-Wall Mounting Kit] are in compliance with the essential requirements and other relevant provisions of directives/regulations 2011/65/EU and (EU) 2015/863, 2012/19/EU  
The full text of the EU declaration of conformity is available at the following internet address:  
[www.grandstream.com/compliance](http://www.grandstream.com/compliance)

**WEEE (Waste Electrical and Electronic Equipment):** This label is applicable in countries that implement WEEE. This label indicates that the product must not be discarded at will. When the product reaches the end of its useful life, please send it to the collection point designated by the local management department. When disposing of this product, separate collection will help save resources and ensure recycling in a way that protects human health and the environment.

##### [Deutsch]

Vereinfachte EU-Konformitätserklärung  
[Grandstream Networks, Inc.] erklärt hiermit die Übereinstimmung dieser Geräte [GDS3725/GDS3726 In-Wall Mounting Kit] mit den grundlegenden Anforderungen und weiteren einschlägigen Bestimmungen der Richtlinien/Verordnungen 2011/65/EU und (EU) 2015/863, 2012/19/EU  
Der vollständige Text der EU-Konformitätserklärung ist unter folgender Internetadresse verfügbar:  
[www.grandstream.com/compliance](http://www.grandstream.com/compliance)

**Richtlinie über Elektro- und Elektronik-Altgeräte (Waste Electrical and Electronic Equipment, WEEE):** Diese Kennzeichnung gilt in Ländern, die die WEEE-Richtlinie anwenden. Diese Kennzeichnung zeigt an, dass das Produkt nicht willkürlich entsorgt werden darf. Am Ende der Nutzungsdauer des Produkts geben Sie es bitte an die von der örtlichen Verwaltung benannte Sammelstelle ab. Die getrennte Entsorgung dieses Produkts spart Ressourcen und gewährleistet ein Recycling, das die menschliche Gesundheit und die Umwelt schützt.

##### [Nederlands]

Vereenvoudigde EG-verklaring van overeenstemming  
Hierbij verklaart [Grandstream Networks, Inc.] dat deze apparaten [GDS3725/GDS3726 In-Wall Mounting Kit] voldoen aan de essentiële vereisten en andere relevante bepalingen van richtlijn/verordening 2011/65/EU en (EU) 2015/863, 2012/19/EU  
De volledige tekst van de EU-verklaring van overeenstemming is beschikbaar op het volgende internetadres: [www.grandstream.com/compliance](http://www.grandstream.com/compliance)

**AEEA (afgedankte elektrische en elektronische apparatuur):** Dit etiket is van toepassing in landen waar de AEEA is ingevoerd. Dit etiket geeft aan dat het product niet zomaar mag worden weggegooid. Wanneer het product het einde van de levensduur heeft bereikt, moet het worden ingeleverd bij het inzamelpunt dat door de lokale beheerafdeling is aangewezen. Gescheiden inzameling van dit product draagt bij aan het behoud van grondstoffen en zorgt ervoor dat het product wordt gerecycled op een manier die de menselijke gezondheid en het milieu beschermt.

##### [Français]

Déclaration de conformité simplifiée UE  
Par la présente, [Grandstream Networks, Inc.] déclare que ces appareils [GDS3725/GDS3726 In-Wall Mounting Kit] sont conformes aux exigences essentielles et aux autres dispositions pertinentes des directives/règlements 2011/65/UE et (UE) 2015/863, 2012/19/UE  
Le texte intégral de la déclaration de conformité de l'UE est disponible à l'adresse Internet suivante : [www.grandstream.com/compliance](http://www.grandstream.com/compliance)

**DEEE (Déchets d'équipements électriques et électroniques) :** cette étiquette est applicable dans les pays qui mettent en œuvre la DEEE. Cette étiquette indique que le produit ne doit pas être jeté à volonté. Lorsque le produit atteint la fin de sa durée de vie utile, veuillez l'envoyer au point de collecte désigné par le service de gestion local. Lors de l'élimination de ce produit, la collecte séparée contribuera à économiser des ressources et à assurer le recyclage d'une manière qui protège la santé humaine et l'environnement.

##### [Български]

Опростена декларация на ЕС за съответствие  
С настоящото, [Grandstream Networks, Inc.] декларира, че следните устройства [GDS3725/GDS3726 In-Wall Mounting Kit] отговарят на основните изисквания и други приложими разпоредби на директиви/регламенти 2011/65/EU и (EU) 2015/863, 2012/19/EU  
Пълният текст на Декларацията на ЕС за съответствие е наличен на адрес: [www.grandstream.com/compliance](http://www.grandstream.com/compliance)

**WEEE (Отпадъци от електрическо и електронно оборудване):** Този етикет е приложен в страни, които прилагат WEEE. Етикетът указва, че продуктът не бива да се изхвърля произволно. Когато достигне края на експлоатационния си срок, моля, предайте го в пункта за събиране, определен от местния регулаторен орган. Правилното изхвърляне чрез разделно събиране спомага за пестене на ресурси и гарантира рециклиране по безопасен за човешкото здраве и околната среда начин.

##### [Hrvatski]

Pojednostavljena EU izjava o sukladnosti  
[Grandstream Networks, Inc.] ovime izjavljuje da su ti uređaji [GDS3725/GDS3726 In-Wall Mounting Kit] u skladu s osnovnim zahtjevima i drugim relevantnim odredbama direktiva/uredbi 2011/65/EU i (EU) 2015/863, 2012/19/EU  
Cjelovit tekst EU izjave o sukladnosti dostupan je na sljedećoj internetskoj adresi: [www.grandstream.com/compliance](http://www.grandstream.com/compliance)

**WEEE (Otpadna električna i elektronička oprema):** Ova je oznaka primjenjiva u zemljama koje primjenjuju WEEE. Ova oznaka ukazuje da se proizvod ne smije odlagati po nahođenju. Kada proizvod dosegne kraj svojeg uporabnog vijeka, dostavite ga na sabirno mjesto koje određuje lokalni upravni odjel. Odvojeno prikupljanje pri odlaganju ovog proizvoda pomoći će u štednji resursa i osigurati recikliranje na način koji štiti ljudsko zdravlje i okoliš.

##### [Italiano]

Dichiarazione di conformità semplificata per l'Unione Europea  
Con la presente, [Grandstream Networks, Inc.] dichiara che i dispositivi [GDS3725/GDS3726 In-Wall Mounting Kit] sono conformi ai requisiti essenziali e alle altre disposizioni pertinenti delle Direttive/ dei Regolamenti 2011/65/UE e (UE) 2015/863, 2012/19/UE  
Il testo completo della dichiarazione di conformità europea è disponibile al seguente indirizzo internet: [www.grandstream.com/compliance](http://www.grandstream.com/compliance)

**RAEE (Rifiuti di apparecchiature elettriche ed elettroniche):** Questa etichetta è applicabile nei Paesi che riconoscono i RAEE. Questa etichetta indica che il prodotto non può essere smaltito come si vuole. Quando il prodotto raggiunge la fine della sua vita utile, lo si deve inviare al punto di raccolta individuato dal dipartimento di gestione locale. Quando si smaltisce questo prodotto, la raccolta differenziata aiuterà a risparmiare risorse e a garantirne il riciclaggio in modo da proteggere la salute umana e l'ambiente.

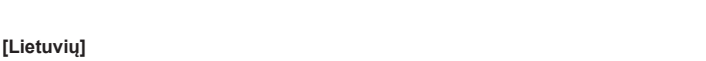
## [Latviešu]

Vienkāršotā ES atbilstības deklarācija

Ar šo deklarāciju [Grandstream Networks, Inc.] apliecina, ka šīs ierīces [GDS3725/GDS3726 In-Wall Mounting Kit] atbilst direktīvu/regulu 2011/65/ES un (ES) 2015/863, 2012/19/ES attiecīgajām prasībām un citiem attiecīgajiem noteikumiem

Visš ES atbilstības deklarācijas teksts ir pieejams šādā interneta vietnē: www.grandstream.com/compliance

**EEIA (elektrisko un elektronisko iekārtu atkritumi)**: Šī etiķete ir izmantojama valstīs, kurās tiek piemērota EEIA direktīva. Šī etiķete norāda, ka šo izstrādājumu nedrīkst izmest kā nešķīrojamu atkritumus. Kad izstrādājumam būs beidzies lietderīgās lietošanas laiks, nosūtiet to uz pašvaldības norādīto savākšanas punktu. Likvidējot šo izstrādājumu, atsevišķa savākšana palīdzēs ietaupīt resursus un nodrošināt atrtreizēju pārstrādi, aizsargājot cilvēku veselību un vidi.



## [Lietuvių]

Supaprastinta ES atitikties deklaracija

Šiuo dokumentu [Grandstream Networks, Inc.] pareiškia, kad tie prietaisai [GDS3725/GDS3726 In-Wall Mounting Kit] atitinka esminius direktyvų / reglamentų 2011/65/ES ir (ES) 2015/863, 2012/19/ES reikalavimus bei kitas susijusias nuostatas

Visą ES atitikties deklaracijos tekstą galima rasti šiuo interneto adresu: www.grandstream.com/compliance

**EEJA (elektros ir elektroninės įrangos atliekas)**: Ši etiketė taikoma šalyse, kuriose naudojamos EEJA. Ši etiketė rodo, kad gaminio negalima bet kada išmesti. Pasibaigus gaminio naudojimo laikui, nusiųskite jį į vietos valdymo skyriaus paskirtą surinkimo punktą. Išmetant šį gaminį, atskiras surinkimas padės taupyti išteklius bei užtikrinti perdirbimo procesą taip, kad būtų apsaugota žmonių sveikata ir aplinka.



## [Lëtzebuergesch]

Vereinfacht EU-Konformitéitsklärung

[Grandstream Networks, Inc.] erkläert heimat, datt dës Apparater [GDS3725/GDS3726 In-Wall Mounting Kit] de grondleeënden Ufuerderungen an aner relevant Bestëmmunge vun de Richtlinnen/Veruerdnungen 2011/65/EU an (EU) 2015/863, 2012/19/EU entsprächen

De vollstännegen Text vun der EU-Konformitéitsklärung ass op der fölgender Internetadress verfügbar: www.grandstream.com/compliance

**Elektro- an elektronesch Alapparater**: Dës Etikett gëllt a Länner, déi d'Riichtlinn fir Elektro- an elektronesch Alapparater ëmsetzen. Dës Etikett weist dorop hin, datt d'Produkt net belibeg entsuergt daerf ginn. Wann d'Produkt d'Enn vu senger Liewensdauer erreecht huet, schéckt et wgl. un déi vun der lokaler Verwaltungssofeelung benannt Sammelplaz. Beim Entsuerge vun dësem Produkt dréit d'getrennt Sammlung dozou bäi, Ressourcen ze schounen an de Recyclage op eng Manéier ze gewierleeschten, déi d'mënschlech Gesondheet an d'Ëmwelt schützt.



## [Norsk]

Forenklet EU-samsvarserklæring

Herved erklærer [Grandstream Networks, Inc.] at enheten [GDS3725/GDS3726 In-Wall Mounting Kit] samsvarer med de grunnleggende kravene og andre relevante bestemmelser i direktivene/forordningene (EU) 2023/988, 2011/65/EU og (EU) 2015/863, 2012/19/EU

EU-samsvarserklæringens fullstendige tekst er tilgjengelig på følgende internetadresse: www.grandstream.com/compliance

**WEEE (EE-avfall)**: Denne etiketten gjelder i land som implementerer WEEE. Denne etiketten angir at produktet ikke må avhendes etter behag. Når produktet når slutten av levetiden, sendes det til et hentested utpekt av den lokale avdelingen for avfallshåndtering. Når produktet skal avhendes, kommer kildesortering til å bidra til å spare ressurser, og sikre resirkulering på en måte som beskytter menneskers helse og miljøet.



## [Polski]

Uproszczona deklaracja zgodności UE

Niniejszym firma [Grandstream Networks, Inc.] deklaruje, że następujące urządzenia [GDS3725/GDS3726 In-Wall Mounting Kit] są zgodne z podstawowymi wymogami i innymi powiązanymi postanowieniami dyrektyw/rozporządzeń 2011/65/UE i (UE) 2015/863, 2012/19/UE

Pełny tekst deklaracji zgodności UE można znaleźć pod następującym adresem internetowym: www.grandstream.com/compliance

**WEEE (zużyty sprzęt elektryczny i elektroniczny)**: Ta etykieta obowiązuje w krajach, w których wdrożone zostały przepisy dotyczące WEEE. Oznacza ona, że produktu nie można wyrzucać wraz z innymi odpadami. Po wycofaniu produktu z eksploatacji należy oddać go do punktu selektywnej zbiórki odpadów wyznaczonego przez władze lokalne. Prawidłowa utylizacja tego produktu, tj. oddanie go do punktu selektywnej zbiórki odpadów, przyczyni się do oszczędzania zasobów naturalnych i odzyskiwania surowców, zmniejszając negatywny wpływ na środowisko i zdrowie ludzkie.

## [Ελληνικά]

Απλοποιημένη δήλωση συμμόρφωσης ΕΕ

Το παρόντος, η [Grandstream Networks, Inc.] δηλώνει ότι αυτές οι συσκευές [GDS3725/GDS3726 In-Wall Mounting Kit] συμμορφώνονται με τις βασικές απαιτήσεις και άλλες σχετικές διατάξεις των οδηγιών/κανονισμών 2011/65/ΕΕ και (ΕΕ) 2015/863, 2012/19/ΕΕ

Το πλήρες κείμενο της δήλωσης συμμόρφωσης ΕΕ διατίθεται στην ακόλουθη διεύθυνση Διαδικτύου: www.grandstream.com/compliance

**WEEE (Απόβλητα Ηλεκτρικού και Ηλεκτρονικού Εξοπλισμού)**: Αυτή η ετικέτα ισχύει σε χώρες που εφαρμόζουν ΑΗΗΕ. Αυτή η ετικέτα υποδεικνύει ότι το προϊόν δεν πρέπει να απορρίπτεται κατά βούληση. Όταν το προϊόν φτάσει στο τέλος της ωφέλιμης ζωής του, στείλτε το στο σημείο συλλογής που έχει οριστεί από το τοπικό τμήμα διαχείρισης. Κατά την απόρριψη αυτού του προϊόντος, η χωριστή συλλογή θα βοηθήσει στην εξοικονόμηση πόρων και στη διασφάλιση της ανακύκλωσης με τρόπο που προστατεύει την ανθρώπινη υγεία και το περιβάλλον.

## [Čeština]

Zjednodušené EU prohlášení o shodě

Společnost [Grandstream Networks, Inc.] tímto prohlašuje, že tato zařízení [GDS3725/GDS3726 In-Wall Mounting Kit] jsou v souladu se základními požadavky a dalšími příslušnými ustanoveními směrnice/nariadení 2011/65/EU a (EU) 2015/863, 2012/19/EU

Úplné znění EU prohlášení o shodě je k dispozici na této internetové adrese: www.grandstream.com/compliance

**OEEZ (odpadní elektrická a elektronická zařízení)**: Toto označení je použitelné v zemích, které zavádějí směrnici WEEE. Toto označení znamená, že produkt nelze likvidovat svévolně. Když produkt dosáhne konce své životnosti, prosím, odešlete jej na sběrném místě určeném místními orgány státní správy. Při likvidaci tohoto produktu pomůže separovaný sběr šetřit přírodní zdroje a zajistit recyklaci způsobem, který chrání lidské zdraví a životní prostředí.



## [Dansk]

Forenklet EU-overensstemmelseserklæring

Hermed erklærer [Grandstream Networks, Inc.], at disse enheder [GDS3725/GDS3726 In-Wall Mounting Kit] er i overensstemmelse med de væsentlige krav og andre relevante bestemmelser i direktiver/forordninger 2011/65/EU og (EU) 2015/863, 2012/19/EU

Den fulde tekst af EU-overensstemmelseserklæringen findes på følgende internetadresse: www.grandstream.com/compliance

**WEEE (affald af elektrisk og elektronisk udstyr)**: Denne etiket gælder i lande, der implementerer WEEE. Denne etiket angiver, at produktet ikke må kasseres vilkårligt. Når produktet har nået slutningen af sin brugstid, skal du sende det til det indsamlingssted udpeget af den lokale ledelsesafdeling. Når du på denne måde bortskaffer dette produkt, vil separat indsamling hjælpe med at spare ressourcer og sikre genanvendelse på en måde, der beskytter menneskers sundhed og miljøet.



## [Eesti]

Lihtsustatud ELi vastavusdeklaratsioon

Käesolevaga kinnitab [Grandstream Networks, Inc.] nende seadmete [GDS3725/GDS3726 In-Wall Mounting Kit] vastavust direktiivide/määruste 2011/65/EL ja (EL) 2015/863, 2012/19/EL oluliste nõuetele ja muudele asjakohastele sätetele

ELi vastavusdeklaratsiooni täielik tekst on kättesaadav Internetis järgmisel aadressil: www.grandstream.com/compliance.

**Elektri- ja elektroonikaseadmete romud**: see märgis kehtib riikides, kus rakendatakse elektroonikaromude direktiivi. See märgis tähendab, et toodet ei tohi oma äranägemise järgi minema visata. Kui toode jõuab oma kasutusaja lõppu, tuleb see kohaliku haldusosakonna määratud kogumispunkti saata. Selle toote kõrvaldamisel aitab lahuskogumine säästa ressursse ja tagada ringlussevõtu viisil, mis kaitseb inimeste tervist ja keskkonda.



## [Suomi]

Yksinkertaistettu EU:n säädöstenmukaisuusilmoitus

[Grandstream Networks, Inc.] ilmoittaa täten, että laitteet [GDS3725/GDS3726 In-Wall Mounting Kit] on direktiivien/säännösten, 2011/65/EU ja (EU) 2015/863, 2012/19/EU oleellisten vaatimusten ja muiden ehtojen mukainen

EU-säädöstenmukaisuusilmoitus on luettavissa kokonaisuudessaan osoitteessa www.grandstream.com/compliance

**WEEE (sähkö- ja elektroniikkalaiteromu)**: Tämä merkintä koskee maita, joissa WEEE on käytössä. Tämä merkintä tarkoittaa, että tuotetta ei saa hävittää mielivaltaisesti. Kun tuote saapuu käyttöikänsä loppuun, lähetä se paikallisen johdon määrittämään keräyspisteeseen. Kun hävität tämän tuotteen, erillinen keräys auttaa säästämään resursseja ja takaa ihmisten terveyttä ja ympäristöä suojelevan kierrätyksen.



## [Svenska]

Förenklad EU-försäkran om överensstämmelse

Härmed förklarar [Grandstream Networks, Inc.] att dessa enheter [GDS3725/GDS3726 In-Wall Mounting Kit] är i överensstämmelse med de väsentliga kraven och andra relevanta bestämmelser i direktiv/forordningr 2011/65/EU och (EU) 2015/863, 2012/19/EU

Den fullständiga texten till EU-försäkran om överensstämmelse finns tillgänglig på följande internetadress: www.grandstream.com/compliance

**WEEE (Waste Electrical and Electronic Equipment)**: Denna etikett är tillämplig i länder som implementerar WEEE-standard. Denna etikett anger att produkten inte får kasseras efter var som helst. När produkten når slutet av sin livslängd, vänligen skicka den till den insamlingspunkt som utsetts av den lokala förvaltningsavdelningen. Vid kassering av denna produkt kommer separat insamling att hjälpa till att spara resurser och säkerställa återvinning på ett sätt som skyddar människors hälsa och miljön.



## [Português]

Declaração de conformidade simplificada da UE

Por meio deste, [Grandstream Networks, Inc.] declara que esses dispositivos [GDS3725/GDS3726 In-Wall Mounting Kit] estão em conformidade com os requisitos essenciais e outras disposições relevantes das diretivas/regulamentos 2011/65/UE e (UE) 2015/863, 2012/19/UE

O texto completo da declaração de conformidade da UE está disponível no seguinte endereço da Internet: www.grandstream.com/compliance

**REEE (Resíduos de Equipamentos Eléctricos e Eletrónicos)**: Este selo é aplicável em países que implementam leis ou regulamentos sobre o REEE. Este selo indica que o produto não deve ser descartado à vontade. Quando o produto atingir o fim de sua vida útil, envie-o para o ponto de coleta designado pelo departamento de gerenciamento local. Ao descartar este produto, a coleta separada ajudará a economizar recursos e garantir a reciclagem de uma forma que proteja a saúde humana e o meio ambiente.



## [Română]

Declarație UE de conformitate simplificată

Prin prezenta, [Grandstream Networks, Inc.] declară că dispozitivele [GDS3725/GDS3726 In-Wall Mounting Kit] sunt în conformitate cu cerințele esențiale și cu alte prevederi relevante ale directivelor/regulamentelor 2011/65/UE și (UE) 2015/863, 2012/19/UE

Textul integral al Declarației UE de conformitate este disponibil la următoarea adresă de internet: www.grandstream.com/compliance

**DEEE (deșeurî de echipamente electrice și electronice)**: această etichetă este valabilă în țările care pun în aplicare directiva DEEE. Această etichetă indică faptul că produsul nu trebuie aruncat la voia întâmplării. Atunci când produsul ajunge la sfârșitul duratei sale de viață utilă, vă rugăm să îl predați la punctul de colectare desemnat de departamentul de management local. La eliminarea acestui produs, colectarea separată va ajuta la economisirea resurselor și va asigura un proces de reciclare care să protejeze sănătatea umană și mediul.

## [Slovenčina]

Zjednodušené vyhlásenie o zhode EÚ

Týmto [Grandstream Networks, Inc.] vyhlasuje, že tieto zariadenia [GDS3725/GDS3726 In-Wall Mounting Kit] sú v súlade so základnými požiadavkami a ďalšími relevantnými ustanoveniami smerníc/nariadení 2011/65/EÚ a (EÚ) 2015/863, 2012/19/EÚ

Úplné znenie vyhlásenia o zhode EÚ je dostupné na nasledujúcej internetovej adrese: www.grandstream.com/compliance

**OEEZ (Odpad z elektrických a elektronických zariadení)**: Tento štítok je použiteľný v krajinách, ktoré implementujú smernicu OEEZ. Tento štítok označuje, že výrobok nesmie byť likvidovaný svojvoľne. Keď výrobok dosiahne koniec svojej životnosti, prosím, odošlite ho na zberné miesto určené miestnym riadiacim oddelením. Pri likvidácii tohto produktu pomôže separovaný zber šetriť zdroje a zabezpečiť recykláciu spôsobom, ktorý chráni ľudské zdravie a životné prostredie.



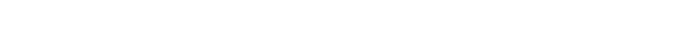
## [Slovenščina]

Poenostavljena izjava EU o skladnosti

Podjetje [Grandstream Networks, Inc.] izjavlja, da so naprave [GDS3725/GDS3726 In-Wall Mounting Kit] skladne z bistvenimi zahtevami in drugimi relevantnimi določili direktiv/predpisov 2011/65/EU in (EU) 2015/863, 2012/19/EU

Celotno besedilo izjave EU o skladnosti je na voljo na naslednjem spletnem naslovu: www.grandstream.com/compliance

**OEEO (Odpadna električna in elektronska oprema)**: Ta oznaka velja v državah, ki so sprejele direktivo OEEO. Ta oznaka pomeni, da izdelka ni dovoljeno zavreči po mili volji. Ko izdelek doseže konec svoje uporabne življenjske dobe, ga pošljite na zbirno mesto, ki ga določi lokalna upravna enota. Ob odlaganju izdelka z ločenim zbiranjem pomagamo pri varčevanju z viri in zagotovimo recikiranje na način, ki ne škodi zdravju ljudi in okolju.



## [Español]

Declaración de conformidad simplificada de la UE

Por la presente, [Grandstream Networks, Inc.] declara que dichos dispositivos [GDS3725/GDS3726 In-Wall Mounting Kit] cumplen con los requisitos esenciales y otras disposiciones pertinentes de las directivas/regulaciones 2011/65/UE y (UE) 2015/863, 2012/19/UE

El texto completo de la declaración de conformidad de la UE está disponible en la siguiente dirección de Internet: www.grandstream.com/compliance

**RAEE (Residuos de Aparatos Eléctricos y Electrónicos)**: Esta etiqueta es aplicable en países que implementan leyes y/o reglamentos sobre los RAEE. Esta etiqueta indica que el producto no debe desecharse a voluntad. Cuando el producto llegue al final de su vida útil, envíelo al punto de recolección designado por el departamento de administración local. Al desechr este producto, la recolección separada ayudará a ahorrar recursos y garantizará el reciclaje de una manera que proteja la salud humana y el medio ambiente.

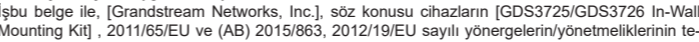


Спрощена декларація відповідності ЄС

Цим компанія [Grandstream Networks, Inc.] заявляє, що ці пристрої [GDS3725/GDS3726 In-Wall Mounting Kit] відповідають основним вимогам й іншим відповідним положенням директиви/ постанов 2011/65/ЄС та (ЄС) 2015/863, 2012/19/ЄС

Повний текст декларації про відповідність ЄС доступний за такою адресою в Інтернеті: www.grandstream.com/compliance

**WEEE (відпрацьоване електричне й електронне обладнання)**: це маркування застосовується в країнах, де введено WEEE. Це маркування означає, що виріб не можна викидати як заводно. Коли виріб досягає кінця терміну служби, надішліть його в пункт прийому, призначений місцевим відділом управління. Під час утилізації цього виробу роздільне збирання відходів допоможе заощадити ресурси й забезпечити переробку таким чином, щоб захистити здоров'я людей і навколишнє середовище.

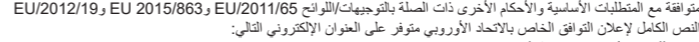


**WEEE (Atık Elektrikli ve Elektronik Ekipman)**: Bu etiket, AEEE'nin uygulandığı ülkelerde geçerlidir. Bu etiket, ürünün isteğe bağlı olarak bertaraf edilmemesi gerektiğini belirtmektedir. Ürün kullanım ömrünün sonuna ulaştığı zaman lütfen yerel yönetim departmanı tarafından belirlenen toplama noktasına gönderin. Bu ürünün bertarafı sırasında ayrı şekilde toplanması, kaynakların korunmasına ve insan sağlığını ve çevreyi koruyacak şekilde geri dönüşümün sağlanmasına yardımcı olacaktır.

**AEEE (Atık Elektrikli ve Elektronik Ekipman)**: Bu etiket, AEEE'nin uygulandığı ülkelerde geçerlidir. Bu etiket, ürünün isteğe bağlı olarak bertaraf edilmemesi gerektiğini belirtmektedir. Ürün kullanım ömrünün sonuna ulaştığı zaman lütfen yerel yönetim departmanı tarafından belirlenen toplama noktasına gönderin. Bu ürünün bertarafı sırasında ayrı şekilde toplanması, kaynakların korunmasına ve insan sağlığını ve çevreyi koruyacak şekilde geri dönüşümün sağlanmasına yardımcı olacaktır.



**[العربية]** إعلان المطابقة المبسط للاتحاد الأوروبي بموجب هذا، تعلن [Grandstream Networks, Inc.] أن هذه الأجهزة [GDS3725/GDS3726 In-Wall Mounting Kit] متوافقة مع المتطلبات الأساسية والأحكام الأخرى ذات الصلة بالتوجيهات/الوائح 2011/65/UE و (EU) 2015/863, 2012/19/EU النص الكامل لإعلان التوافق الخاص بالاتحاد الأوروبي متوفر على العنوان الإلكتروني التالي: www.grandstream.com/compliance



**WEEE (توجيه التفليات الكهربائية والأجهزة الإلكترونية)**: تنطبق هذه العلامة في البلدان التي تطبق WEEE. تشير هذه العلامة إلى أنه لا يجوز التخلص من المنتج حسب الرغبة. عندما يصل المنتج إلى نهاية عمره الافتراضي، يرجى إرساله إلى نقطة التجميع التي حددتها إدارة الإدارة المحلية. عند التخلص من هذا المنتج، سيساعد التجميع المنفصل في توفير الموارد وضمان إعادة التدوير بطريقة تحمي صحة الإنسان والبيئة.



### UK Regulatory Information

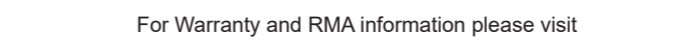
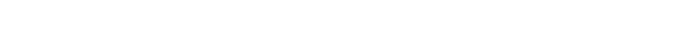
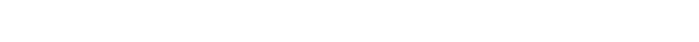
Simplified UK Declaration of Conformity

Hereby, [Grandstream Networks, Inc.] declares that those devices [GDS3725/GDS3726 In-Wall Mounting Kit] are in compliance with the essential requirements and other relevant provisions of regulations

Restriction of the Use of Certain Hazardous Substances in Electrical and Electronic Equipment Regulations 2012

The full text of the UK declaration of conformity is available at the following internet address:

www.grandstream.com/compliance



For Warranty and RMA information please visit [www.grandstream.com/support/warranty](http://www.grandstream.com/support/warranty)